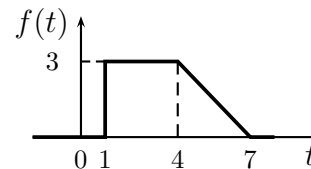


Fondamenti di Controlli Automatici -  
A.A. 2010/11  
18 Aprile 2011 - Esercizi  
Compito Nr.

Nome:	
Nr. Mat.	
Firma:	

a) Determinare la trasformata di Laplace  $X_i(s)$  dei seguenti segnali temporali  $x_i(t)$ :

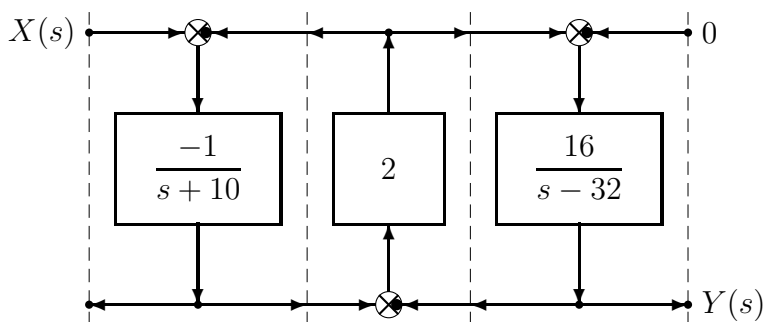
$$x_1(t) = t^3 e^{-2t} + 5 \cos(3t - 6), \quad x_2(t) = 5 e^{-2t} \sin(3t),$$



b) Calcolare la risposta impulsiva  $g_i(t)$  delle seguenti funzioni di trasferimento  $G_i(s)$ :

$$G_1(s) = \frac{(s-1)^2}{(s+3)(s-4)^2}, \quad G_2(s) = \frac{5}{(s-2)^3}, \quad G_3(s) = \frac{s+1}{(s+4)(s-5)(s+6)}$$

c) Si consideri il seguente schema a blocchi:



c.1) Utilizzando la formula di Mason calcolare la funzione di trasferimento  $G(s)$  che lega l'ingresso  $X(s)$  all'uscita  $Y(s)$ :

$$G(s) = \frac{Y(s)}{X(s)} =$$

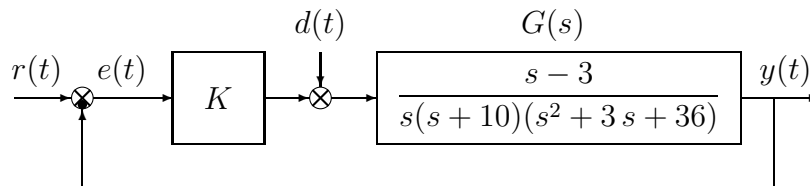
c.2) Relativamente alla funzione di trasferimento  $G(s)$  calcolare:

1. la parte reale  $\sigma$  dei poli dominanti del sistema;
2. la parte immaginaria  $\omega$  dei poli dominanti del sistema;
3. la pulsazione naturale  $\omega_n$  dei poli dominanti del sistema;
4. il coefficiente di smorzamento  $\delta$  dei poli dominanti del sistema;
5. il guadagno statico  $K_0$ ;
6. il tempo di assestamento  $T_a$  del sistema  $G(s)$  alla risposta al gradino;
7. l'istante di massima sovraelongazione;
8. la massima sovraelongazione percentuale;
9. il periodo delle oscillazioni.

c.3) Disegnare l'andamento qualitativo della risposta  $y(t)$  della funzione di trasferimento  $G(s)$  al gradino in ingresso  $x(t) = 9$ .

Per quanto è possibile, disegnare l'andamento temporale in modo congruente con il valore dei parametri numerici determinati al punto precedente.

d) Sia dato il seguente sistema retroazionato:



d.1) Determinare per quali valori del parametro  $K$  il sistema retroazionato è asintoticamente stabile.

d.2) Posto  $r(t) = 0$ , si determini il valore del parametro  $K$  tale da garantire che in presenza del disturbo costante  $d(t) = d_0$ , il valore a regime dell'uscita  $y(t)$  sia  $y_\infty = 0.1 d_0$ .

d.3) Posto  $d(t) = 0$ , calcolare, in funzione del parametro  $K$ , l'errore a regime  $e_\infty(t)$  corrispondente all'applicazione del segnale di ingresso a rampa  $r(t) = 2t$ .

d.4) Posto  $K = 50$ , disegnare qualitativamente il diagramma di Nyquist "completo" del guadagno d'anello  $K G(s)$ . Calcolare esattamente la posizione  $\sigma_a$  dell'asintoto verticale, le eventuali intersezioni  $\sigma_i^*$  con l'asse reale e i corrispondenti valori delle pulsazioni  $\omega_i^*$ . Determinare inoltre il margine di ampiezza  $M_\alpha$  e indicare sul diagramma il margine di fase di  $K G(s)$ .

e) Si faccia riferimento al sistema retroazionato dell'esercizio precedente e si ponga  $K = 50$ :

e.1) Tracciare i diagrammi di Bode asintotici delle ampiezze e della fasi del guadagno di anello  $K G(s)$ ;

e.2) Fornire una stima della larghezza di banda del sistema retroazionato;

e.3) Fornire una stima della risposta "a regime"  $y_\infty(t)$  del sistema in catena aperta quando in ingresso è presente il segnale  $r(t) = 3 + 4 \cos(0.53t + \pi/5)$ .

f) **Non è richiesto lo svolgimento di questo esercizio agli iscritti ad Ingegneria Ambientale.**

Con riferimento al sistema descritto nell'esercizio d), tracciare qualitativamente il luogo delle radici del sistema retroazionato per valori positivi del parametro  $K$ . Determinare:

1. l'angolo con cui rami entrano o escono dalle radici;
2. la posizione qualitativa dei punti di diramazione;
3. il centro degli asintoti;
4. gli angoli che gli asintoti formano rispetto all'asse reale positivo
5. le intersezioni del luogo delle radici con l'asse immaginario e i corrispondenti valori del parametro  $K$ .

**Fondamenti di Controlli Automatici -  
A.A. 2010/11  
18 Aprile 2011 - Domande Teoriche  
Compito Nr.**

Nome:	
Nr. Mat.	
Firma:	

Per ciascuno dei test a soluzione multipla segnare con una crocetta tutte le affermazioni che si ritengono giuste.

1. La funzione di trasferimento  $G(s) = \frac{(s+3)}{(s+10)(s^2+s+16)}$  possiede:
  - un polo dominante;
  - una coppia di poli dominanti;
  - nessun polo dominante.
2. Una funzione di trasferimento con grado del denominatore minore a quello del numeratore:
  - è fisicamente realizzabile;
  - è stabile;
  - pu risultare in problema di contorno delle radici.
3. Siano  $F_1(s)$  ed  $F_2(s)$  le trasformate di Laplace delle funzioni  $f_1(t)$  e  $f_2(t)$ . Il teorema della trasformata del prodotto integrale afferma che:
  - $\mathcal{L}[\int_0^\infty f_1(\tau)f_2(t-\tau)d\tau] = F_1(s)F_2(s)$ ;
  - $\mathcal{L}[\int_0^\infty f_1(\tau)f_1(\tau)d\tau] = F_1(s)F_2(s)$ ;
  - $\mathcal{L}[\int_0^\infty f_2(\tau)f_1(t-\tau)d\tau] = F_2(s)F_1(s)$ ;
  - $\mathcal{L}[\int_0^\infty f_2(t-\tau)f_1(t-\tau)d\tau] = F_2(s)F_1(s)$ .
4. Condizione sufficiente affinché un sistema lineare sia asintoticamente stabile è che abbia tutti i poli:
  - a parte reale negativa;
  - a parte reale negativa tranne uno a parte reale nulla con molteplicità maggiore di uno;
  - a parte reale negativa tranne uno a parte reale nulla con molteplicità unitaria.
5. L'equazione differenziale  $a_2 \ddot{y}(t) + a_1 \dot{y}(t) + a_0 y(t) + b_1 \dot{x}(t) + b_0 x(t) + x(t) y(t) = 0$  è:
  - non-lineare;
  - lineare tempo-invariante;
  - lineare tempo-variante.
6. La formula di Mason permette di determinare:
  - la trasmittanza di un grafo di segnale;
  - la risposta impulsiva di sistema dinamico lineare;
  - il luogo delle radici di una funzione di trasferimento.
7. Il sistema dinamico con equazione caratteristica  $a_n s^n + a_{n-1} s^{n-1} + \dots + a_1 s + a_0 = 0$  con  $a_n, a_{n-1}, \dots, a_1, a_0 > 0$  risulta:
  - stabile;
  - asintoticamente stabile;
  - instabile;
  - le informazioni non sono sufficienti per dire se il sistema sia stabile oppure instabile.

8. La risposta al gradino di un sistema del primo ordine raggiunge, dopo una costante di tempo dall'applicazione dell'ingresso:
- il 100% del valore finale;
  - il 99.3% del valore finale;
  - il 95% del valore finale;
  - il 63.2% del valore finale.
9. La derivata iniziale della risposta all'impulso di Dirac di un sistema del primo ordine privo di zeri risulta:
- $= 0$ ;
  - $> 0$ ;
  - $\rightarrow \infty$ .
10. Un sistema lineare  $G(s)$  avente due poli doppi posizionati sull'asse immaginario è:
- semplicemente stabile;
  - instabile;
  - stabile ingresso limitato - uscita limitata.
11. Un sistema lineare stazionario con funzione di trasferimento  $G(s)$  semplicemente stabile soggetto ad un ingresso a gradino pu presentare una risposta:
- a rampa;
  - sinusoidale;
  - costante.
12. Se gli elementi della prima colonna della tabella di Routh di una equazione caratteristica di 4 grado ha due elementi negativi e i rimanenti positivi, ne segue che l'equazione caratteristica:
- ha almeno una radice a parte reale negativa;
  - può avere tutte le radici a parte reale positiva;
  - ha solo una radice a parte reale positiva;
  - ha almeno una radice a parte reale positiva.

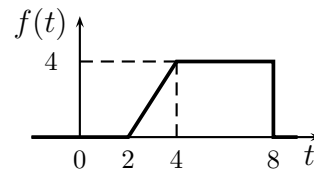
**Non è richiesto lo svolgimento delle seguenti domande agli iscritti ad Ingegneria Ambientale.**

13. Il *teorema del baricentro* del luogo delle radici si applica:
- solo a funzioni  $G(s)$  razionali fratte e stabili;
  - solo a funzioni  $G(s)$  con grado relativo  $r > 2$ ;
  - solo a funzioni  $G(s)$  con grado relativo  $r \geq 2$ .
14. Nella graficazione del contorno delle radici al variare del parametro  $\tau$ , un asintoto può essere percorso dall'infinito al finito:
- solo se il grado relativo è negativo;
  - solo se il grado relativo è positivo;
  - anche se il grado relativo è nullo.

Nome:	
Nr. Mat.	
Firma:	

a) Determinare la trasformata di Laplace  $X_i(s)$  dei seguenti segnali temporali  $x_i(t)$ :

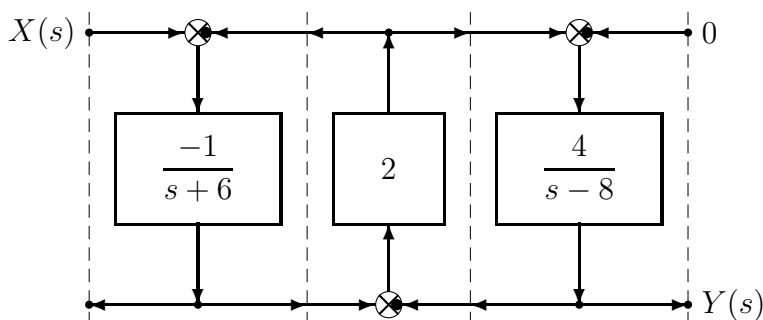
$$x_1(t) = 2 e^{-3t} \cos(5t), \quad x_2(t) = 2t^3 e^{-t} + 4 \sin(2t - 6),$$



b) Calcolare la risposta impulsiva  $g_i(t)$  delle seguenti funzioni di trasferimento  $G_i(s)$ :

$$G_1(s) = -\frac{4}{(s+5)^3}, \quad G_2(s) = \frac{s-6}{(s-1)(s+2)(s+3)}, \quad G_3(s) = \frac{(s+1)^2}{(s-3)(s+4)^2}$$

c) Si consideri il seguente schema a blocchi:



c.1) Utilizzando la formula di Mason calcolare la funzione di trasferimento  $G(s)$  che lega l'ingresso  $X(s)$  all'uscita  $Y(s)$ :

$$G(s) = \frac{Y(s)}{X(s)} =$$

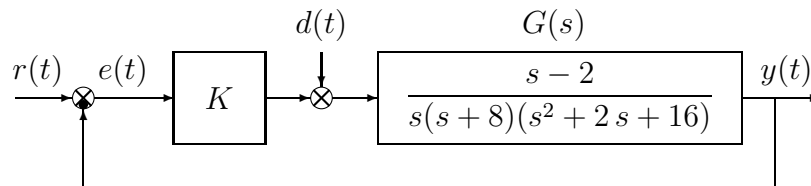
c.2) Relativamente alla funzione di trasferimento  $G(s)$  calcolare:

1. la parte reale  $\sigma$  dei poli dominanti del sistema;
2. la parte immaginaria  $\omega$  dei poli dominanti del sistema;
3. la pulsazione naturale  $\omega_n$  dei poli dominanti del sistema;
4. il coefficiente di smorzamento  $\delta$  dei poli dominanti del sistema;
5. il guadagno statico  $K_0$ ;
6. il tempo di assestamento  $T_a$  del sistema  $G(s)$  alla risposta al gradino;
7. l'istante di massima sovraelongazione;
8. la massima sovraelongazione percentuale;
9. il periodo delle oscillazioni.

c.3) Disegnare l'andamento qualitativo della risposta  $y(t)$  della funzione di trasferimento  $G(s)$  al gradino in ingresso  $x(t) = 8$ .

Per quanto è possibile, disegnare l'andamento temporale in modo congruente con il valore dei parametri numerici determinati al punto precedente.

d) Sia dato il seguente sistema retroazionato:



d.1) Determinare per quali valori del parametro  $K$  il sistema retroazionato è asintoticamente stabile.

d.2) Posto  $r(t) = 0$ , si determini il valore del parametro  $K$  tale da garantire che in presenza del disturbo costante  $d(t) = d_0$ , il valore a regime dell'uscita  $y(t)$  sia  $y_\infty = 0.2 d_0$ .

d.3) Posto  $d(t) = 0$ , calcolare, in funzione del parametro  $K$ , l'errore a regime  $e_\infty(t)$  corrispondente all'applicazione del segnale di ingresso a rampa  $r(t) = 3t$ .

d.4) Posto  $K = 20$ , disegnare qualitativamente il diagramma di Nyquist "completo" del guadagno d'anello  $K G(s)$ . Calcolare esattamente la posizione  $\sigma_a$  dell'asintoto verticale, le eventuali intersezioni  $\sigma_i^*$  con l'asse reale e i corrispondenti valori delle pulsazioni  $\omega_i^*$ . Determinare inoltre il margine di ampiezza  $M_\alpha$  e indicare sul diagramma il margine di fase di  $K G(s)$ .

e) Si faccia riferimento al sistema retroazionato dell'esercizio precedente e si ponga  $K = 20$ :

e.1) Tracciare i diagrammi di Bode asintotici delle ampiezze e della fasi del guadagno di anello  $K G(s)$ ;

e.2) Fornire una stima della larghezza di banda del sistema retroazionato;

e.3) Fornire una stima della risposta "a regime"  $y_\infty(t)$  del sistema in catena aperta quando in ingresso è presente il segnale  $r(t) = 2 + 5 \cos(0.43t + \pi/4)$ .

f) **Non è richiesto lo svolgimento di questo esercizio agli iscritti ad Ingegneria Ambientale.**

Con riferimento al sistema descritto nell'esercizio d), tracciare qualitativamente il luogo delle radici del sistema retroazionato per valori positivi del parametro  $K$ . Determinare:

1. l'angolo con cui rami entrano o escono dalle radici;
2. la posizione qualitativa dei punti di diramazione;
3. il centro degli asintoti;
4. gli angoli che gli asintoti formano rispetto all'asse reale positivo
5. le intersezioni del luogo delle radici con l'asse immaginario e i corrispondenti valori del parametro  $K$ .

**Fondamenti di Controlli Automatici -  
A.A. 2010/11  
18 Aprile 2011 - Domande Teoriche  
Compito Nr.**

Nome:	
Nr. Mat.	
Firma:	

Per ciascuno dei test a soluzione multipla segnare con una crocetta tutte le affermazioni che si ritengono giuste.

- La funzione di trasferimento  $G(s) = \frac{(s+3)}{(s+2)(s^2+2s+36)}$  possiede:
  - un polo dominante;
  - una coppia di poli dominanti;
  - nessun polo dominante.
- Una funzione di trasferimento con grado del denominatore minore a quello del numeratore:
  - pu risultare in problema di contorno delle radici;
  - è stabile;
  - è fisicamente realizzabile.
- Siano  $F_1(s)$  ed  $F_2(s)$  le trasformate di Laplace delle funzioni  $f_1(t)$  e  $f_2(t)$ . Il teorema della trasformata del prodotto integrale afferma che:
  - $\mathcal{L}[\int_0^\infty f_1(\tau)f_2(t-\tau)d\tau] = F_1(s)F_2(s)$ ;
  - $\mathcal{L}[\int_0^\infty f_1(\tau)f_2(t-\tau)d\tau] = F_1(s)F_2(s)$ ;
  - $\mathcal{L}[\int_0^\infty f_2(t-\tau)f_1(t-\tau)d\tau] = F_2(s)F_1(s)$ ;
  - $\mathcal{L}[\int_0^\infty f_2(\tau)f_1(t-\tau)d\tau] = F_2(s)F_1(s)$ .
- Condizione sufficiente affinché un sistema lineare sia asintoticamente stabile è che abbia tutti i poli:
  - a parte reale negativa tranne uno a parte reale nulla con molteplicità unitaria;
  - a parte reale negativa tranne uno a parte reale nulla con molteplicità maggiore di uno;
  - a parte reale negativa.
- L'equazione differenziale  $a_2 \ddot{y}(t) + a_1 \dot{y}(t) + a_0 y(t) + b_1 \dot{x}(t) + b_0 x(t) + x(t) y(t) = 0$  è:
  - non-lineare;
  - lineare tempo-variante;
  - lineare tempo-invariante.
- La formula di Mason permette di determinare:
  - il luogo delle radici di una funzione di trasferimento;
  - la risposta impulsiva di sistema dinamico lineare;
  - la trasmittanza di un grafo di segnale.
- Il sistema dinamico con equazione caratteristica  $a_n s^n + a_{n-1} s^{n-1} + \dots + a_1 s + a_0 = 0$  con  $a_n, a_{n-1}, \dots, a_1, a_0 > 0$  risulta:
  - le informazioni non sono sufficienti per dire se il sistema sia stabile oppure instabile;
  - instabile;
  - asintoticamente stabile;
  - stabile.

8. La risposta al gradino di un sistema del primo ordine raggiunge, dopo una costante di tempo dall'applicazione dell'ingresso:
- il 63.2% del valore finale;
  - il 95% del valore finale;
  - il 99.3% del valore finale;
  - il 100% del valore finale.
9. La derivata iniziale della risposta all'impulso di Dirac di un sistema del primo ordine privo di zeri risulta:
- $\rightarrow \infty$ ;
  - $> 0$ ;
  - $= 0$ .
10. Un sistema lineare  $G(s)$  avente due poli doppi posizionati sull'asse immaginario è:
- instabile;
  - stabile ingresso limitato - uscita limitata;
  - semplicemente stabile.
11. Un sistema lineare stazionario con funzione di trasferimento  $G(s)$  semplicemente stabile soggetto ad un ingresso a gradino pu presentare una risposta:
- costante;
  - a rampa;
  - sinusoidale.
12. Se gli elementi della prima colonna della tabella di Routh di una equazione caratteristica di 4 grado ha due elementi negativi e i rimanenti positivi, ne segue che l'equazione caratteristica:
- ha solo una radice a parte reale positiva;
  - ha almeno una radice a parte reale positiva;
  - può avere tutte le radici a parte reale positiva;
  - ha almeno una radice a parte reale negativa.

**Non è richiesto lo svolgimento delle seguenti domande agli iscritti ad Ingegneria Ambientale.**

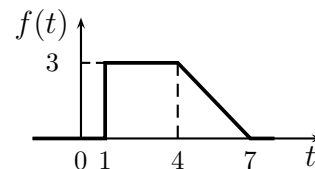
13. Il *teorema del baricentro* del luogo delle radici si applica:
- solo a funzioni  $G(s)$  razionali fratte e stabili;
  - solo a funzioni  $G(s)$  con grado relativo  $r \geq 2$ .
  - solo a funzioni  $G(s)$  con grado relativo  $r > 2$ .
14. Nella graficazione del contorno delle radici al variare del parametro  $\tau$ , un asintoto può essere percorso dall'infinito al finito:
- solo se il grado relativo è positivo;
  - solo se il grado relativo è negativo;
  - anche se il grado relativo è nullo.

Fondamenti di Controlli Automatici -  
A.A. 2010/11  
18 Aprile 2011 - Esercizi  
Compito A Nr.

Nome:	
Nr. Mat.	
Firma:	

a) Determinare la trasformata di Laplace  $X_i(s)$  dei seguenti segnali temporali  $x_i(t)$ :

$$x_1(t) = t^3 e^{-2t} + 5 \cos(3t - 6), \quad x_2(t) = 5 e^{-2t} \sin(3t),$$



Soluzione:

$$X_1(s) = \frac{6}{(s+2)^4} + \frac{5s e^{-2s}}{s^2+9}, \quad X_2(s) = \frac{15}{(s+2)^2+9}, \quad X_3(s) = \frac{1}{s} \left[ 3e^{-s} - \frac{e^{-4s}}{s} + \frac{e^{-7s}}{s} \right]$$

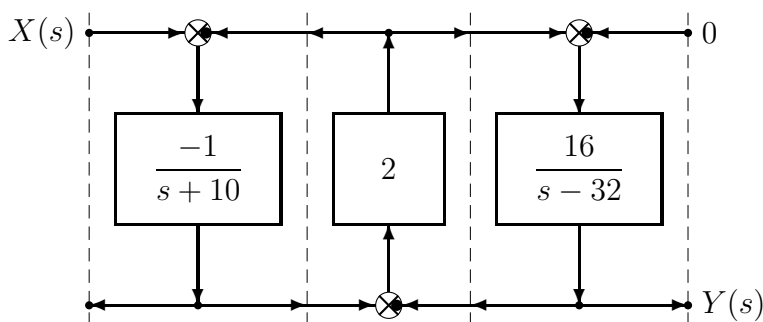
b) Calcolare la risposta impulsiva  $g_i(t)$  delle seguenti funzioni di trasferimento  $G_i(s)$ :

$$G_1(s) = \frac{(s-1)^2}{(s+3)(s-4)^2}, \quad G_2(s) = \frac{5}{(s-2)^3}, \quad G_3(s) = \frac{s+1}{(s+4)(s-5)(s+6)}$$

Soluzione:

$$g_1(t) = \frac{16}{49} e^{-3t} + \frac{33}{49} e^{4t} + \frac{9}{7} t e^{4t}, \quad g_2(t) = \frac{5}{2} t^2 e^{2t}, \quad g_3(t) = \frac{1}{6} e^{-4t} + \frac{2}{33} e^{5t} - \frac{5}{22} e^{-6t}$$

c) Si consideri il seguente schema a blocchi:



c.1) Utilizzando la formula di Mason calcolare la funzione di trasferimento  $G(s)$  che lega l'ingresso  $X(s)$  all'uscita  $Y(s)$ :

$$G(s) = \frac{Y(s)}{X(s)} = \frac{-32}{s^2 + 8s + 64}$$

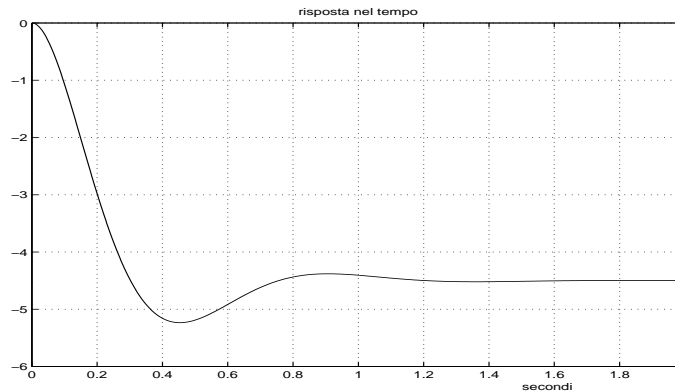
c.2) Relativamente alla funzione di trasferimento  $G(s)$  calcolare:

- la parte reale  $\sigma$  dei poli dominanti del sistema;  $\sigma = -4$
- la parte immaginaria  $\omega$  dei poli dominanti del sistema;  $\omega = 6.92$
- la pulsazione naturale  $\omega_n$  dei poli dominanti del sistema;  $\omega_n = 8$
- il coefficiente di smorzamento  $\delta$  dei poli dominanti del sistema;  $\delta = 0.5$
- il guadagno statico  $K_0$ ;  $K_0 = -\frac{1}{2}$
- il tempo di assestamento  $T_a$  del sistema  $G(s)$  alla risposta al gradino;  $T_a = \frac{3}{4}$
- l'istante di massima sovraelongazione;  $T_M = 0.45$
- la massima sovraelongazione percentuale;  $S = 16.3\%$

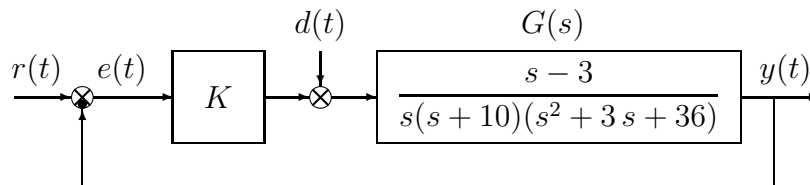
9. il periodo delle oscillazioni.  $T = 0.9$

c.3) Disegnare l'andamento qualitativo della risposta  $y(t)$  della funzione di trasferimento  $G(s)$  al gradino in ingresso  $x(t) = 9$ .

Per quanto è possibile, disegnare l'andamento temporale in modo congruente con il valore dei parametri numerici determinati al punto precedente.



d) Sia dato il seguente sistema retroazionato:



d.1) Determinare per quali valori del parametro  $K$  il sistema retroazionato è asintoticamente stabile.

Soluzione: l'equazione caratteristica del sistema retroazionato è

$$1 + \frac{K(s-3)}{s(s+10)(s^2+3s+36)} = 0 \quad \rightarrow \quad s^4 + 13s^3 + 66s^2 + (360+K)s - 3K = 0$$

La corrispondente tabella di Routh è la seguente

$$\begin{array}{c|ccc} 4 & 1 & 66 & -3K \\ 3 & 13 & 360+K & \\ 2 & 498-K & -39K & \\ 1 & -K^2+645K+179280 & & \\ 0 & -39K & & \end{array}$$

Dalla riga 1 e dalla riga 0 si ricavano i seguenti vincoli:

$$K < 0, \quad K > -209.75$$

La pulsazione  $\omega^*$  corrispondente al valore limite  $K^*$  è:

$$\omega^* = \sqrt{\frac{360+K^*}{13}} = 3.4$$

d.2) Posto  $r(t) = 0$ , si determini il valore del parametro  $K$  tale da garantire che in presenza del disturbo costante  $d(t) = d_0$ , il valore a regime dell'uscita  $y(t)$  sia  $y_\infty = 0.1 d_0$ .

Soluzione: Il valore a regime dell'uscita corrispondente all'applicazione del disturbo costante  $d(t) = d_0$  è

$$y_\infty = \frac{G(0) d_0}{1 + K G(0)} = \frac{d_0}{K} = 0.1 d_0$$

Il sistema  $G(s)$  è di tipo 1 e quindi il suo guadagno statico infinito  $G(0) = \infty$ . Il valore di uscita richiesto si ha per  $K = 10$ .

d.3) Posto  $d(t) = 0$ , calcolare, in funzione del parametro  $K$ , l'errore a regime  $e_\infty(t)$  corrispondente all'applicazione del segnale di ingresso a rampa  $r(t) = 2t$ .

Soluzione: L'errore a regime  $e_\infty = \frac{2}{K_v}$  con  $K_v = -\frac{K}{120}$ . Si ottiene quindi che:

$$e_\infty = \frac{-240}{K}.$$

d.4) Posto  $K = 50$ , disegnare qualitativamente il diagramma di Nyquist "completo" del guadagno d'anello  $K G(s)$ . Calcolare esattamente la posizione  $\sigma_a$  dell'asintoto verticale, le eventuali intersezioni  $\sigma_i^*$  con l'asse reale e i corrispondenti valori delle pulsazioni  $\omega_i^*$ . Determinare inoltre il margine di ampiezza  $M_\alpha$  e indicare sul diagramma il margine di fase di  $K G(s)$ .

Soluzione: Il diagramma di Nyquist della funzione  $G(s)$  per  $\omega \in [0, \infty]$  è mostrato in Fig. 1.

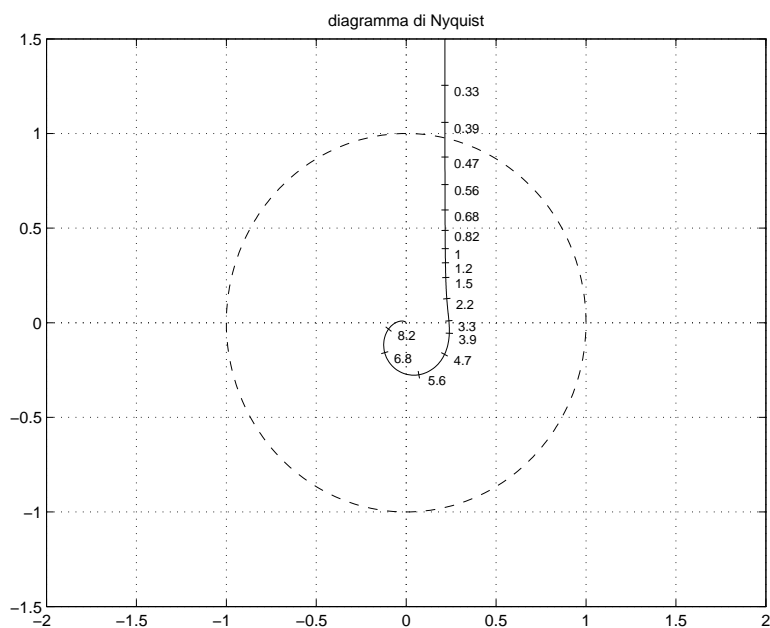


Figura 1: Diagramma di Nyquist della funzione  $G(s)$  per  $\omega \in [0, \infty]$ .

Il sistema è di tipo 1 per cui esiste un asintoto verticale in  $K_r \Delta_a = 0.21$ .

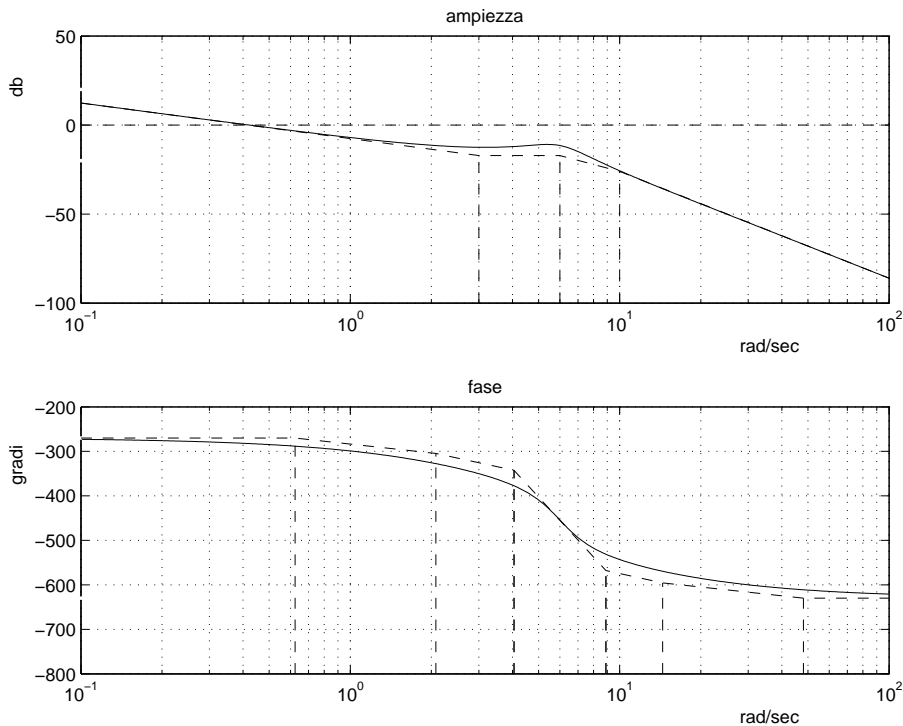
Esistono due intersezioni  $\sigma_{1,2}^*$  con l'asse reale. Tali intersezioni si determinano facilmente dall'analisi di Routh svolta al punto d.1, ed in particolare dalle soluzioni della riga 1 della tabella di Routh:

$$\sigma_1^* = -\frac{50}{K^*} = 0.238, \quad \sigma_2^* = -\frac{50}{K_2^*} = 0.06$$

Il corrispondente valore della pulsazione è  $\omega_1^* = 3.4$ ,  $\omega_2^* = 9.7$

e) Si faccia riferimento al sistema retroazionato dell'esercizio precedente e si ponga  $K = 50$ :

e.1) Tracciare i diagrammi di Bode asintotici delle ampiezze e della fasi del guadagno di anello



$KG(s)$ ;

e.2) Fornire una stima della larghezza di banda del sistema retroazionato;

Soluzione: La banda passante del sistema può essere determinata dal punto di incrocio del diagramma di Bode delle ampiezze con l'asse 0 db. Una stima della banda passante del sistema è quindi  $\omega_T = 0.35 \text{ rad/s}$ .

e.3) Fornire una stima della risposta "a regime"  $y_\infty(t)$  del sistema in catena aperta quando in ingresso è presente il segnale  $r(t) = 3 + 4 \cos(0.53t + \pi/5)$ .

Soluzione: La risposta in catena aperta del sistema si pu facilmente determinare a partire dalla trasformata di Laplace dell'ingresso:  $R(s) = \frac{3}{s} + 4 \left( \frac{\cos(\pi/5)s - 0.53 \sin(\pi/5)}{s^2 + 0.53^2} \right)$

L'uscita del sistema quindi data da  $Y(s) = KR(s)G(s)$ .

f) **Non è richiesto lo svolgimento di questo esercizio agli iscritti ad Ingegneria Ambientale.**

Con riferimento al sistema descritto nell'esercizio d), tracciare qualitativamente il luogo delle radici del sistema retroazionato per valori positivi del parametro  $K$ . Determinare:

1. l'angolo con cui rami entrano o escono dalle radici;
2. la posizione qualitativa dei punti di diramazione;
3. il centro degli asintoti;
4. gli angoli che gli asintoti formano rispetto all'asse reale positivo
5. le intersezioni del luogo delle radici con l'asse immaginario e i corrispondenti valori del parametro  $K$ .

Soluzione: vedi figura 4. Soluzione:

$$\begin{aligned} \sigma &= -5.33 \\ \phi &= 60, 180, 300 \\ s^* &= 9.7i \\ K^* &= 854.75 \end{aligned}$$

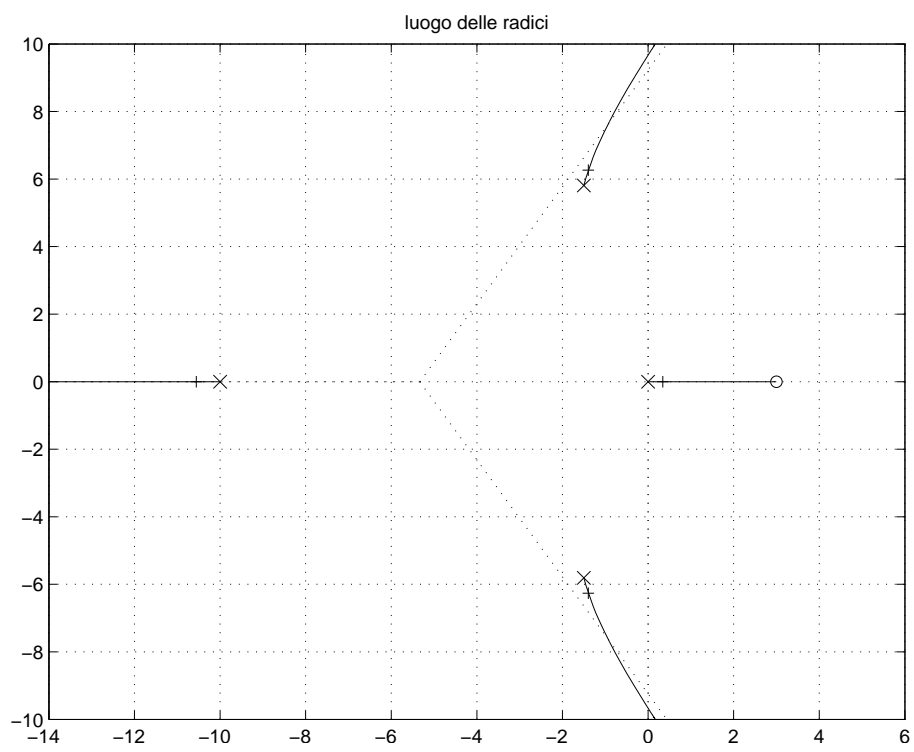


Figura 2: Luogo delle radici di  $G(s)$ .

Fondamenti di Controlli Automatici -  
A.A. 2010/11  
18 Aprile 2011 - Domande Teoriche  
Compito A Nr.

Nome:	
Nr. Mat.	
Firma:	

Per ciascuno dei test a soluzione multipla segnare con una crocetta tutte le affermazioni che si ritengono giuste.

- La funzione di trasferimento  $G(s) = \frac{(s+3)}{(s+10)(s^2+s+16)}$  possiede:
  - un polo dominante;
  - una coppia di poli dominanti;
  - nessun polo dominante.
- Una funzione di trasferimento con grado del denominatore minore a quello del numeratore:
  - è fisicamente realizzabile;
  - è stabile;
  - pu risultare in problema di contorno delle radici.
- Siano  $F_1(s)$  ed  $F_2(s)$  le trasformate di Laplace delle funzioni  $f_1(t)$  e  $f_2(t)$ . Il teorema della trasformata del prodotto integrale afferma che:
  - $\mathcal{L}[\int_0^\infty f_1(\tau)f_2(t-\tau)d\tau] = F_1(s)F_2(s)$ ;
  - $\mathcal{L}[\int_0^\infty f_1(\tau)f_1(\tau)d\tau] = F_1(s)F_2(s)$ ;
  - $\mathcal{L}[\int_0^\infty f_2(\tau)f_1(t-\tau)d\tau] = F_2(s)F_1(s)$ ;
  - $\mathcal{L}[\int_0^\infty f_2(t-\tau)f_1(t-\tau)d\tau] = F_2(s)F_1(s)$ .
- Condizione sufficiente affinché un sistema lineare sia asintoticamente stabile è che abbia tutti i poli:
  - a parte reale negativa;
  - a parte reale negativa tranne uno a parte reale nulla con molteplicità maggiore di uno;
  - a parte reale negativa tranne uno a parte reale nulla con molteplicità unitaria.
- L'equazione differenziale  $a_2 \ddot{y}(t) + a_1 \dot{y}(t) + a_0 y(t) + b_1 \dot{x}(t) + b_0 x(t) + x(t) y(t) = 0$  è:
  - non-lineare;
  - lineare tempo-invariante;
  - lineare tempo-variante.
- La formula di Mason permette di determinare:
  - la trasmittanza di un grafo di segnale;
  - la risposta impulsiva di sistema dinamico lineare;
  - il luogo delle radici di una funzione di trasferimento.
- Il sistema dinamico con equazione caratteristica  $a_n s^n + a_{n-1} s^{n-1} + \dots + a_1 s + a_0 = 0$  con  $a_n, a_{n-1}, \dots, a_1, a_0 > 0$  risulta:
  - stabile;
  - asintoticamente stabile;
  - instabile;
  - le informazioni non sono sufficienti per dire se il sistema sia stabile oppure instabile.

8. La risposta al gradino di un sistema del primo ordine raggiunge, dopo una costante di tempo dall'applicazione dell'ingresso:
- il 100% del valore finale;
  - il 99.3% del valore finale;
  - il 95% del valore finale;
  - il 63.2% del valore finale.
9. La derivata iniziale della risposta all'impulso di Dirac di un sistema del primo ordine privo di zeri risulta:
- = 0;
  - > 0;
  - $\rightarrow \infty$ .
10. Un sistema lineare  $G(s)$  avente due poli doppi posizionati sull'asse immaginario è:
- semplicemente stabile;
  - instabile;
  - stabile ingresso limitato - uscita limitata.
11. Un sistema lineare stazionario con funzione di trasferimento  $G(s)$  semplicemente stabile soggetto ad un ingresso a gradino pu presentare una risposta:
- a rampa;
  - sinusoidale;
  - costante.
12. Se gli elementi della prima colonna della tabella di Routh di una equazione caratteristica di 4 grado ha due elementi negativi e i rimanenti positivi, ne segue che l'equazione caratteristica:
- ha almeno una radice a parte reale negativa;
  - può avere tutte le radici a parte reale positiva;
  - ha solo una radice a parte reale positiva;
  - ha almeno una radice a parte reale positiva.

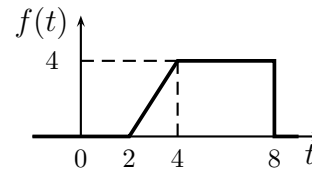
**Non è richiesto lo svolgimento delle seguenti domande agli iscritti ad Ingegneria Ambientale.**

13. Il *teorema del baricentro* del luogo delle radici si applica:
- solo a funzioni  $G(s)$  razionali fratte e stabili;
  - solo a funzioni  $G(s)$  con grado relativo  $r > 2$ ;
  - solo a funzioni  $G(s)$  con grado relativo  $r \geq 2$ .
14. Nella graficazione del contorno delle radici al variare del parametro  $\tau$ , un asintoto può essere percorso dall'infinito al finito:
- solo se il grado relativo è negativo;
  - solo se il grado relativo è positivo;
  - anche se il grado relativo è nullo.

Nome:	
Nr. Mat.	
Firma:	

a) Determinare la trasformata di Laplace  $X_i(s)$  dei seguenti segnali temporali  $x_i(t)$ :

$$x_1(t) = 2 e^{-3t} \cos(5t), \quad x_2(t) = 2t^3 e^{-t} + 4 \sin(2t - 6),$$



Soluzione:

$$X_1(s) = \frac{2(s+3)}{(s+3)^2 + 25}, \quad X_2(s) = \frac{12}{(s+1)^4} + \frac{8e^{-3s}}{s^2 + 4}, \quad X_3(s) = \frac{2}{s} \left[ \frac{e^{-2s}}{s} - \frac{e^{-4s}}{s} - 2e^{-8s} \right]$$

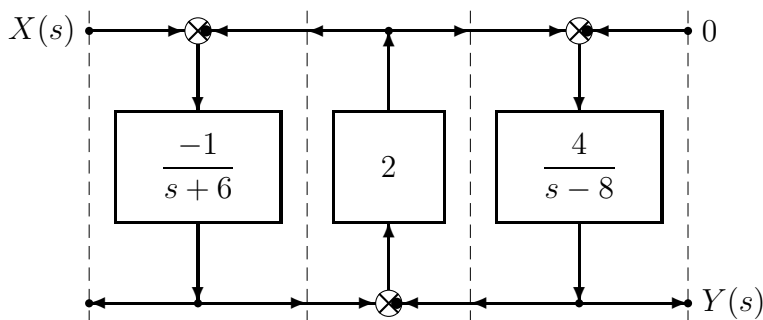
b) Calcolare la risposta impulsiva  $g_i(t)$  delle seguenti funzioni di trasferimento  $G_i(s)$ :

$$G_1(s) = -\frac{4}{(s+5)^3}, \quad G_2(s) = \frac{s-6}{(s-1)(s+2)(s+3)}, \quad G_3(s) = \frac{(s+1)^2}{(s-3)(s+4)^2}$$

Soluzione:

$$g_1(t) = -2t^2 e^{-5t}, \quad g_2(t) = -\frac{5}{12} e^t + \frac{8}{3} e^{-2t} - \frac{9}{4} e^{-3t}, \quad g_3(t) = \frac{16}{49} e^{3t} + \frac{33}{49} e^{-4t} - \frac{9}{7} t e^{-4t}$$

c) Si consideri il seguente schema a blocchi:



c.1) Utilizzando la formula di Mason calcolare la funzione di trasferimento  $G(s)$  che lega l'ingresso  $X(s)$  all'uscita  $Y(s)$ :

$$G(s) = \frac{Y(s)}{X(s)} = \frac{-8}{s^2 + 4s + 16}$$

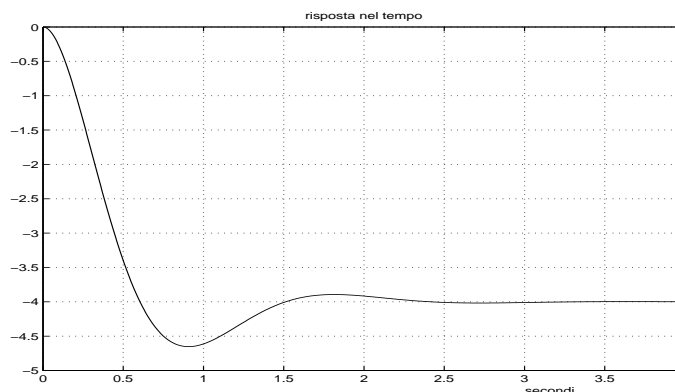
c.2) Relativamente alla funzione di trasferimento  $G(s)$  calcolare:

- la parte reale  $\sigma$  dei poli dominanti del sistema;  $\sigma = -2$
- la parte immaginaria  $\omega$  dei poli dominanti del sistema;  $\omega = 3.463$
- la pulsazione naturale  $\omega_n$  dei poli dominanti del sistema;  $\omega_n = 4$
- il coefficiente di smorzamento  $\delta$  dei poli dominanti del sistema;  $\delta = 0.5$
- il guadagno statico  $K_0$ ;  $K_0 = -\frac{1}{2}$
- il tempo di assestamento  $T_a$  del sistema  $G(s)$  alla risposta al gradino;  $T_a = \frac{3}{2}$
- l'istante di massima sovraelongazione;  $T_M = 0.9$
- la massima sovraelongazione percentuale;  $S = 16.3\%$

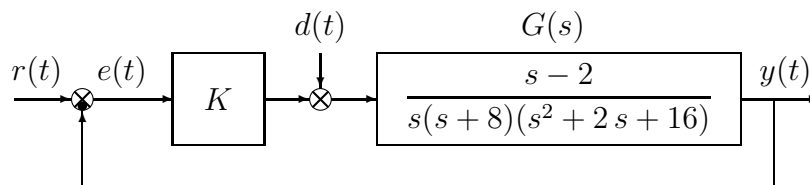
9. il periodo delle oscillazioni.  $T = 1.8$

c.3) Disegnare l'andamento qualitativo della risposta  $y(t)$  della funzione di trasferimento  $G(s)$  al gradino in ingresso  $x(t) = 8$ .

Per quanto è possibile, disegnare l'andamento temporale in modo congruente con il valore dei parametri numerici determinati al punto precedente.



d) Sia dato il seguente sistema retroazionato:



d.1) Determinare per quali valori del parametro  $K$  il sistema retroazionato è asintoticamente stabile.

Soluzione: l'equazione caratteristica del sistema retroazionato è

$$1 + \frac{K(s-2)}{s(s+8)(s^2+2s+16)} = 0 \quad \rightarrow \quad s^4 + 10s^3 + 32s^2 + (128+K)s - 2K = 0$$

La corrispondente tabella di Routh è la seguente

$$\begin{array}{c|ccc} 4 & 1 & 32 & -2K \\ 3 & 10 & 128+K & \\ 2 & 192-K & -20K & \\ 1 & -K^2+64K+24576 & & \\ 0 & -20K & & \end{array}$$

Dalla riga 1 e dalla riga 0 si ricavano i seguenti vincoli:

$$K < 0, \quad K > -128.56$$

La pulsazione  $\omega^*$  corrispondente al valore limite  $K^*$  è:

$$\omega^* = \sqrt{\frac{128+K^*}{10}} = 4.8$$

d.2) Posto  $r(t) = 0$ , si determini il valore del parametro  $K$  tale da garantire che in presenza del disturbo costante  $d(t) = d_0$ , il valore a regime dell'uscita  $y(t)$  sia  $y_\infty = 0.2 d_0$ .

Soluzione: Il valore a regime dell'uscita corrispondente all'applicazione del disturbo costante  $d(t) = d_0$  è

$$y_\infty = \frac{G(0) d_0}{1 + K G(0)} = \frac{d_0}{K} = 0.2 d_0$$

Il sistema  $G(s)$  è di tipo 1 e quindi il suo guadagno statico infinito  $G(0) = \infty$ . Il valore di uscita richiesto si ha per  $K = 5$ .

d.3) Posto  $d(t) = 0$ , calcolare, in funzione del parametro  $K$ , l'errore a regime  $e_\infty(t)$  corrispondente all'applicazione del segnale di ingresso a rampa  $r(t) = 3t$ .

Soluzione: L'errore a regime  $e_\infty = \frac{3}{K_v}$  con  $K_v = -\frac{K}{64}$ . Si ottiene quindi che:

$$e_\infty = \frac{-192}{K}.$$

d.4) Posto  $K = 20$ , disegnare qualitativamente il diagramma di Nyquist "completo" del guadagno d'anello  $K G(s)$ . Calcolare esattamente la posizione  $\sigma_a$  dell'asintoto verticale, le eventuali intersezioni  $\sigma_i^*$  con l'asse reale e i corrispondenti valori delle pulsazioni  $\omega_i^*$ . Determinare inoltre il margine di ampiezza  $M_\alpha$  e indicare sul diagramma il margine di fase di  $K G(s)$ .

Soluzione: Il diagramma di Nyquist della funzione  $G(s)$  per  $\omega \in [0, \infty]$  è mostrato in Fig. 3.

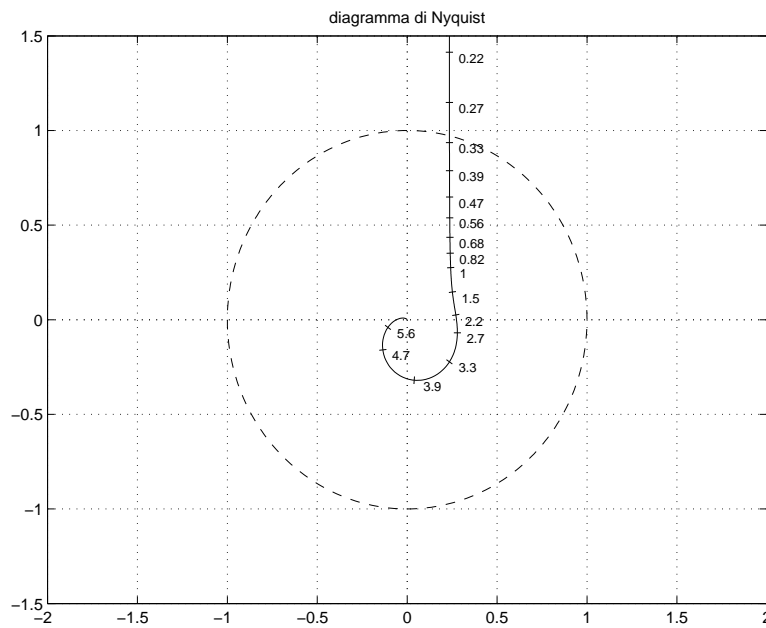


Figura 3: Diagramma di Nyquist della funzione  $G(s)$  per  $\omega \in [0, \infty]$ .

Il sistema é di tipo 1 per cui esiste un asintoto verticale in  $K_r \Delta_a = 0.23$ .

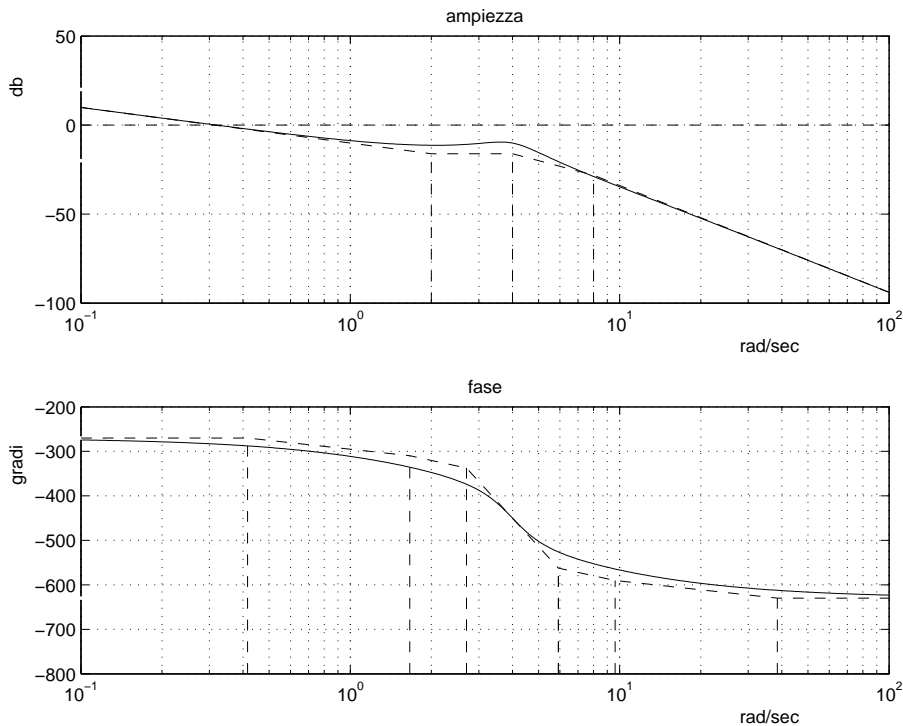
Esistono due intersezioni  $\sigma_{1,2}^*$  con l'asse reale. Tali intersezioni si determinano facilmente dall'analisi di Routh svolta al punto d.1, ed in particolare dalle soluzioni della riga 1 della tabella di Routh:

$$\sigma_1^* = -\frac{20}{K^*} = 0.25, \quad \sigma_2^* = -\frac{20}{K_2^*} = 0.06$$

Il corrispondente valore della pulsazione è  $\omega_1^* = 4.8$ ,  $\omega_2^* = 6.8$

e) Si faccia riferimento al sistema retroazionato dell'esercizio precedente e si ponga  $K = 20$ :

e.1) Tracciare i diagrammi di Bode asintotici delle ampiezze e della fasi del guadagno di anello



$KG(s)$ ;

e.2) Fornire una stima della larghezza di banda del sistema retroazionato;

Soluzione: La banda passante del sistema può essere determinata dal punto di incrocio del diagramma di Bode delle ampiezze con l'asse 0 db. Una stima della banda passante del sistema è quindi  $\omega_T = 0.26 \text{ rad/s}$ .

e.3) Fornire una stima della risposta "a regime"  $y_\infty(t)$  del sistema in catena aperta quando in ingresso è presente il segnale  $r(t) = 2 + 5 \cos(0.43t + \pi/4)$ .

Soluzione: La risposta in catena aperta del sistema si pu facilmente determinare a partire dalla trasformata di Laplace dell'ingresso:  $R(s) = \frac{2}{s} + 5 \left( \frac{\cos(\pi/4)s - 0.43 \sin(\pi/4)}{s^2 + 0.43^2} \right)$

L'uscita del sistema quindi data da  $Y(s) = KR(s)G(s)$ .

f) **Non è richiesto lo svolgimento di questo esercizio agli iscritti ad Ingegneria Ambientale.**

Con riferimento al sistema descritto nell'esercizio d), tracciare qualitativamente il luogo delle radici del sistema retroazionato per valori positivi del parametro  $K$ . Determinare:

1. l'angolo con cui rami entrano o escono dalle radici;
2. la posizione qualitativa dei punti di diramazione;
3. il centro degli asintoti;
4. gli angoli che gli asintoti formano rispetto all'asse reale positivo
5. le intersezioni del luogo delle radici con l'asse immaginario e i corrispondenti valori del parametro  $K$ .

Soluzione: vedi figura 4. Soluzione:

$$\begin{aligned} \sigma &= -4 \\ \phi &= 60, 180, 300 \\ s^* &= 6.8i \\ K^* &= 192.56 \end{aligned}$$

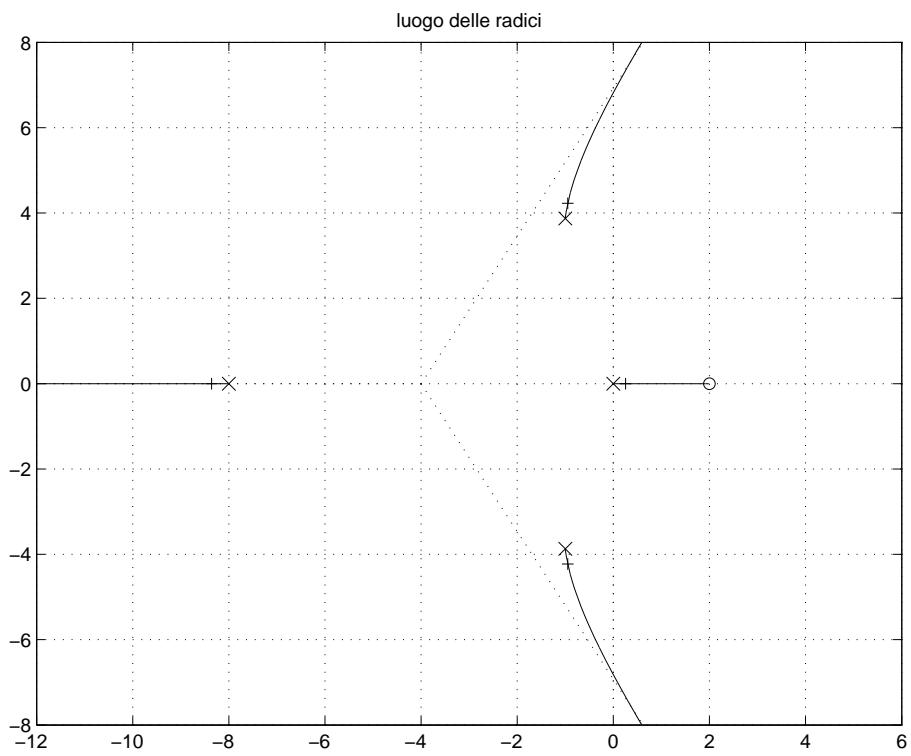


Figura 4: Luogo delle radici di  $G(s)$ .

Fondamenti di Controlli Automatici -  
A.A. 2010/11  
18 Aprile 2011 - Domande Teoriche  
Compito B Nr.

Nome:	
Nr. Mat.	
Firma:	

Per ciascuno dei test a soluzione multipla segnare con una crocetta tutte le affermazioni che si ritengono giuste.

- La funzione di trasferimento  $G(s) = \frac{(s+3)}{(s+2)(s^2+2s+36)}$  possiede:
  - un polo dominante;
  - una coppia di poli dominanti;
  - nessun polo dominante.
- Una funzione di trasferimento con grado del denominatore minore a quello del numeratore:
  - pu risultare in problema di contorno delle radici;
  - è stabile;
  - è fisicamente realizzabile.
- Siano  $F_1(s)$  ed  $F_2(s)$  le trasformate di Laplace delle funzioni  $f_1(t)$  e  $f_2(t)$ . Il teorema della trasformata del prodotto integrale afferma che:
  - $\mathcal{L}[\int_0^\infty f_1(\tau)f_2(\tau)d\tau] = F_1(s)F_2(s)$ ;
  - $\mathcal{L}[\int_0^\infty f_1(\tau)f_2(t-\tau)d\tau] = F_1(s)F_2(s)$ ;
  - $\mathcal{L}[\int_0^\infty f_2(t-\tau)f_1(t-\tau)d\tau] = F_2(s)F_1(s)$ ;
  - $\mathcal{L}[\int_0^\infty f_2(\tau)f_1(t-\tau)d\tau] = F_2(s)F_1(s)$ .
- Condizione sufficiente affinché un sistema lineare sia asintoticamente stabile è che abbia tutti i poli:
  - a parte reale negativa tranne uno a parte reale nulla con molteplicità unitaria;
  - a parte reale negativa tranne uno a parte reale nulla con molteplicità maggiore di uno;
  - a parte reale negativa.
- L'equazione differenziale  $a_2 \ddot{y}(t) + a_1 \dot{y}(t) + a_0 y(t) + b_1 \dot{x}(t) + b_0 x(t) + x(t) y(t) = 0$  è:
  - non-lineare;
  - lineare tempo-variante;
  - lineare tempo-invariante.
- La formula di Mason permette di determinare:
  - il luogo delle radici di una funzione di trasferimento;
  - la risposta impulsiva di sistema dinamico lineare;
  - la trasmittanza di un grafo di segnale.
- Il sistema dinamico con equazione caratteristica  $a_n s^n + a_{n-1} s^{n-1} + \dots + a_1 s + a_0 = 0$  con  $a_n, a_{n-1}, \dots, a_1, a_0 > 0$  risulta:
  - le informazioni non sono sufficienti per dire se il sistema sia stabile oppure instabile;
  - instabile;
  - asintoticamente stabile;
  - stabile.

8. La risposta al gradino di un sistema del primo ordine raggiunge, dopo una costante di tempo dall'applicazione dell'ingresso:
- il 63.2% del valore finale;
  - il 95% del valore finale;
  - il 99.3% del valore finale;
  - il 100% del valore finale.
9. La derivata iniziale della risposta all'impulso di Dirac di un sistema del primo ordine privo di zeri risulta:
- $\rightarrow \infty$ ;
  - $> 0$ ;
  - $= 0$ .
10. Un sistema lineare  $G(s)$  avente due poli doppi posizionati sull'asse immaginario è:
- instabile;
  - stabile ingresso limitato - uscita limitata;
  - semplicemente stabile.
11. Un sistema lineare stazionario con funzione di trasferimento  $G(s)$  semplicemente stabile soggetto ad un ingresso a gradino pu presentare una risposta:
- costante;
  - a rampa;
  - sinusoidale.
12. Se gli elementi della prima colonna della tabella di Routh di una equazione caratteristica di 4 grado ha due elementi negativi e i rimanenti positivi, ne segue che l'equazione caratteristica:
- ha solo una radice a parte reale positiva;
  - ha almeno una radice a parte reale positiva;
  - può avere tutte le radici a parte reale positiva;
  - ha almeno una radice a parte reale negativa.

**Non è richiesto lo svolgimento delle seguenti domande agli iscritti ad Ingegneria Ambientale.**

13. Il *teorema del baricentro* del luogo delle radici si applica:
- solo a funzioni  $G(s)$  razionali fratte e stabili;
  - solo a funzioni  $G(s)$  con grado relativo  $r \geq 2$ .
  - solo a funzioni  $G(s)$  con grado relativo  $r > 2$ .
14. Nella graficazione del contorno delle radici al variare del parametro  $\tau$ , un asintoto può essere percorso dall'infinito al finito:
- solo se il grado relativo è positivo;
  - solo se il grado relativo è negativo;
  - anche se il grado relativo è nullo.