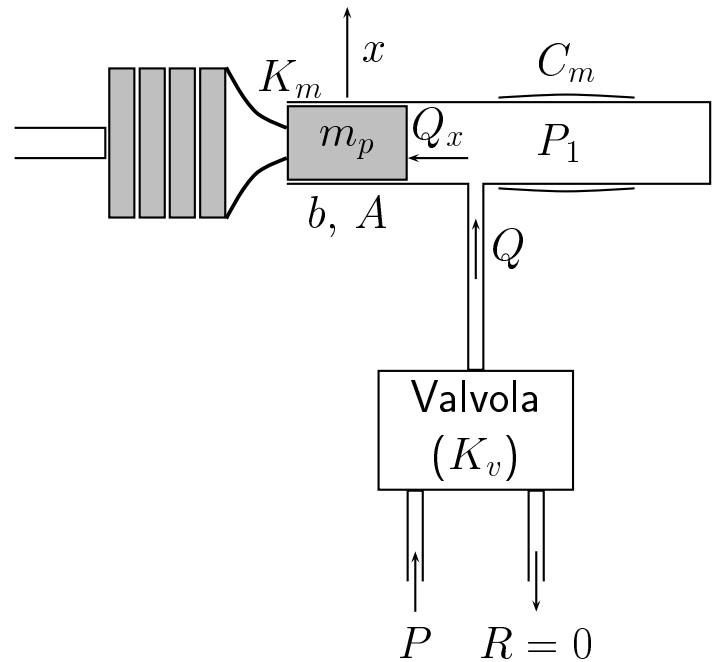


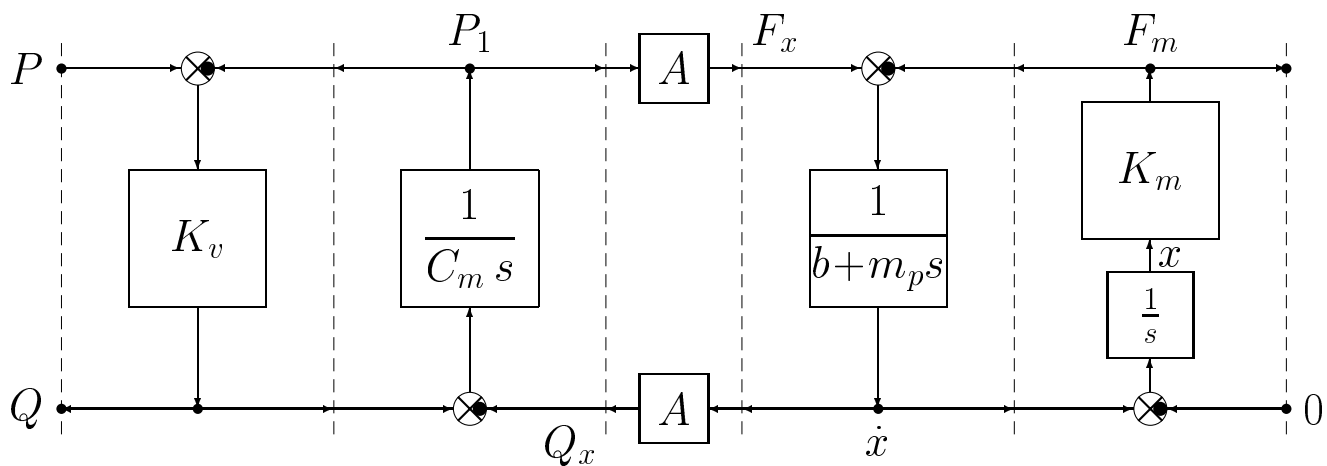
## Frizione idraulica: progetto di un regolatore

Si consideri il seguente modello idraulico semplificato di una frizione:

- $P$  Pressione di alimentazione
- $Q$  Portata volumetrica nella valvola
- $K_v$  Costante di prop. della valvola
- $C_m$  Capacità idraulica del cilindro
- $P_1$  Pressione all'interno del cilindro
- $A$  Sezione del pistone
- $x$  Posizione del pistone
- $\dot{x}$  Velocità del pistone
- $m_p$  Massa del pistone
- $b$  Attrito lineare del pistone
- $K_m$  Rigidezza della molla
- $F_m$  Forza della molla sul pistone



Il corrispondente modello dinamico POG è il seguente:



**Problema di controllo:** agendo sulla pressione di alimentazione  $P$  si vuole progettare un sistema di controllo sulla forza  $F_m$  tale da garantire un errore a regime sulla risposta al gradino inferiore al 2%, un tempo di assestamento  $T_a$  inferiore a 0.4 secondi senza apprezzabili sovraelongazioni sulla posizione  $x$  del pistone.

Il sistema è caratterizzato dai seguenti parametri:

$K_v = 3 \cdot 10^{-5} \text{ m}^3 / (\text{sec Pa})$	Costante di prop. della valvola
$C_m = 1 \cdot 10^{-6} \text{ m}^3 / \text{Pa}$	Capacità idraulica del cilindro
$A = 4 \cdot 10^{-4} \text{ m}^2$	Sezione del pistone
$m_p = 0.3 \text{ Kg}$	Massa del pistone
$b = 25 \text{ N sec/m}$	Attrito lineare del pistone
$K_m = 8000 \cdot \text{N/m}$	Rigidità della molla

Nota: i valori utilizzati per i parametri  $K_v$  e  $C_m$  sono molto più grandi rispetto a quelli fisicamente plausibili per il sistema in oggetto.

## Analisi del sistema

Utilizzando la formula di Mason e le seguenti variabili ausiliarie

$$G_1 = K_v, \quad G_2 = \frac{1}{C_m s}, \quad G_3 = \frac{1}{b + m_p s}, \quad G_4 = \frac{K_m}{s}$$

si ottiene la funzione di trasferimento  $G(s)$  del sistema tra la pressione di ingresso  $P$  (espressa in Pascal [Pa]) e la forza  $F_m$  (espressa in Newton [N]):

$$G(s) = \frac{F_m(s)}{P(s)} = \frac{A G_1 G_2 G_3 G_4}{1 + G_1 G_2 + A^2 G_2 G_3 + G_3 G_4 + G_1 G_2 G_3 G_4}$$

che sostituendo diventa:

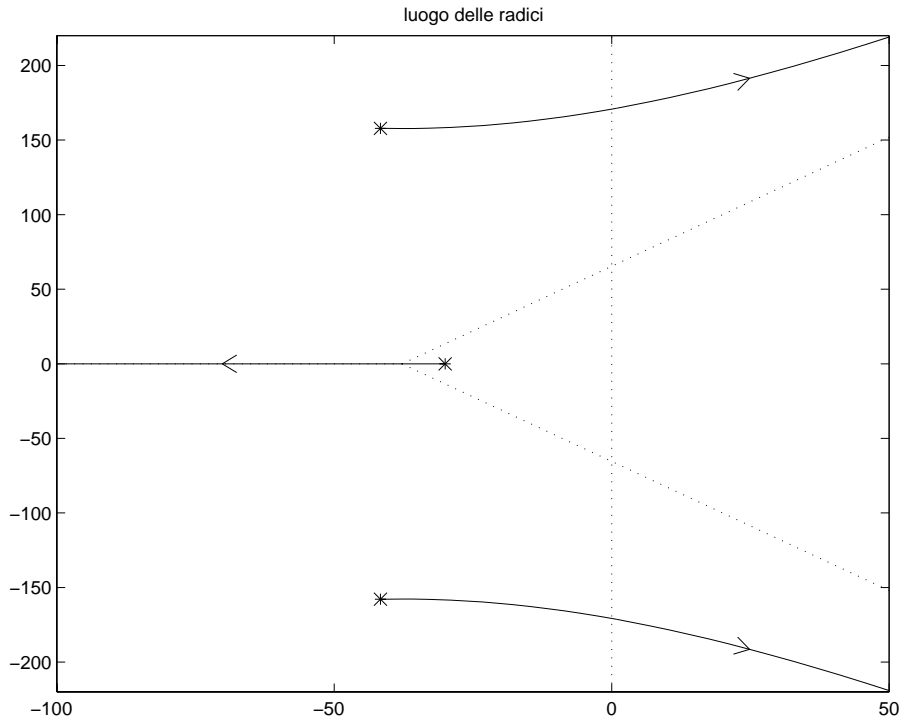
$$G(s) = \frac{AK_m K_v}{C_m m_p s^3 + (C_m b + K_v m_p) s^2 + (A^2 + C_m K_m + K_v b) s + K_m K_v}$$

Sostituendo i valori numerici indicati si ottiene:

$$G(s) = \frac{9.6 \cdot 10^{-5}}{(3 \cdot 10^{-7}) s^3 + (3.4 \cdot 10^{-5}) s^2 + 0.00875 s + 0.24}$$

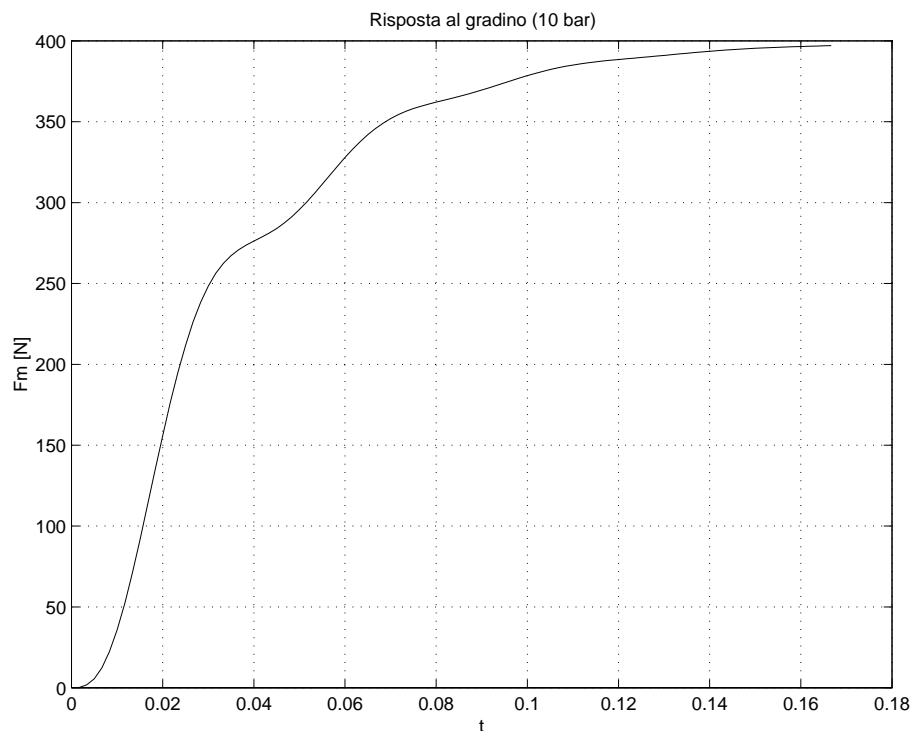
Si tratta quindi di un sistema del 3° ordine con grado relativo 3.

Luogo delle radici del sistema retroazionato:



Il sistema è caratterizzato da un polo semplice e da una coppia di poli complessi e coniugati, tutti a parte reale negativa, pertanto il sistema è stabile ad anello aperto. In questo caso non si può parlare di sistema a polo dominante perchè le parti reali dei 3 poli sono comparabili.

La risposta a un gradino di pressione di 10bar ( $1 \text{ [bar]} = 10^5 \text{ [Pa]}$ ) è la seguente:

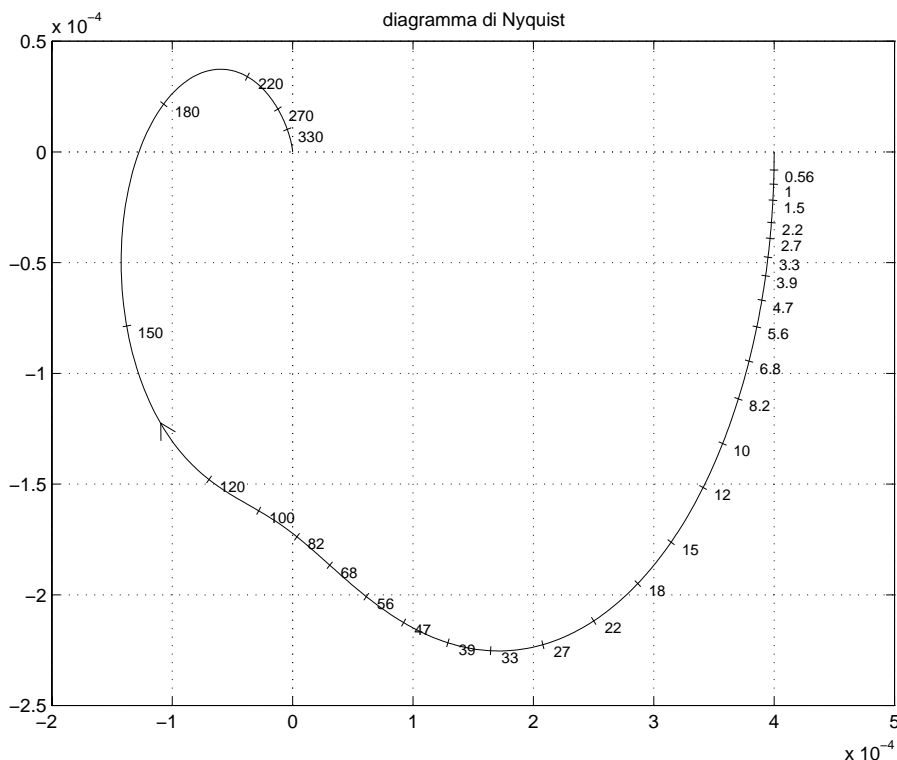


Si può verificare che il guadagno statico del sistema è  $G(0) = 4 \cdot 10^{-4}$  e che la risposta differisce sia da quella di un sistema a polo dominante, che da quella di un sistema a poli complessi e coniugati dominanti.

Applicando il criterio di Routh, il sistema retroazionato con un guadagno  $K$  risulta stabile per:

$$\bar{K} = -2500 < K < 7830 = K^*$$

Il diagramma di Nyquist della funzione  $G(j\omega)$  è il seguente:



## Sintesi del controllore (1)

Dato che la specifica richiesta è sull'errore a regime, calcoliamo il valore del guadagno  $K_{2\%}$  tale da garantire l'errore a regime richiesto.

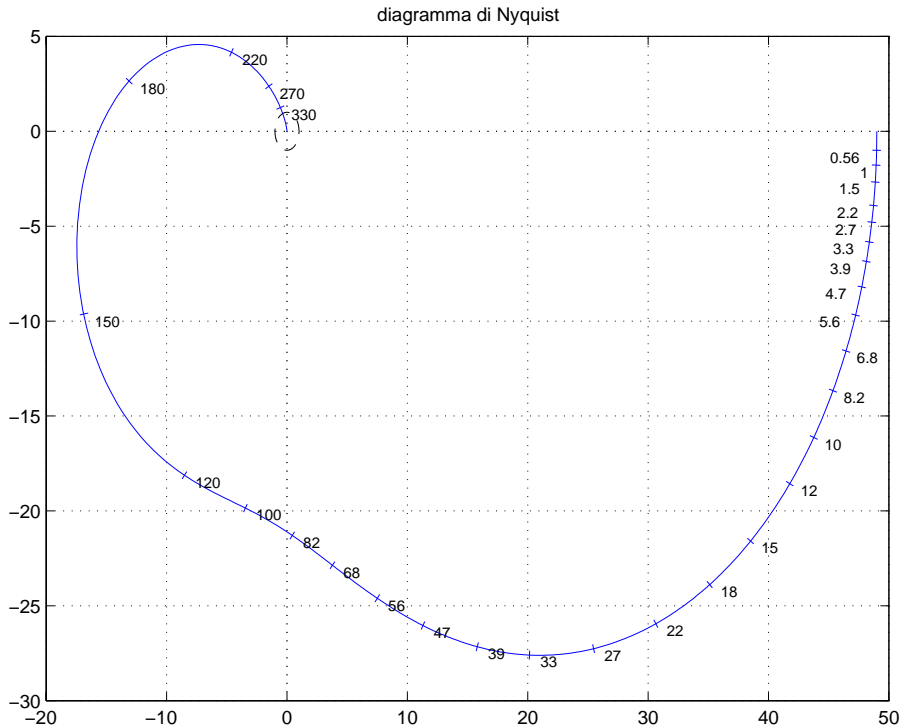
$$e_{p\%} = \frac{e_p}{R_0} 100 = \frac{1}{1 + K G(0)} 100$$

da cui, per  $e_{p\%} = 2\%$

$$K_{2\%} = \frac{1}{G(0)} \left( \frac{100}{e_{p\%}} - 1 \right) = \frac{49}{0.0004} = 122500$$

È importante notare che questo guadagno è molto superiore al guadagno limite  $K^* = 7830$ . Per stabilizzare il sistema rispettando al tempo stesso la specifica sull'errore a regime, sarà necessario usare una rete correttiva.

Diagramma di Nyquist del sistema  $K_{2\%} G(s)$ :



Dato che il sistema è fortemente instabile, non è possibile utilizzare una rete anticipatrice per stabilizzarlo.

Progettiamo quindi una rete ritardatrice  $C_1(s)$  imponendo un margine di ampiezza di 10, quindi il punto di arrivo  $B$  è individuato dal modulo  $M_B = 0.1$  e dalla fase  $\varphi_B = -\pi$ .

Per mantenere una buona larghezza di banda è conveniente scegliere il punto di partenza  $A$  con una pulsazione relativamente alta, pertanto scegliamo  $\omega_A = 160 \text{ rad/s}$ . Calcolando la funzione  $G(s)$  per  $s = j\omega_A$  si ottiene  $M_A = 18.5$  e  $\varphi_A = -2.88$ .

I parametri della rete ritardatrice  $C_1(s)$  risultano quindi:

$$M = \frac{M_B}{M_A} = 0.0054 \quad \varphi = \varphi_B - \varphi_A = -0.2652$$

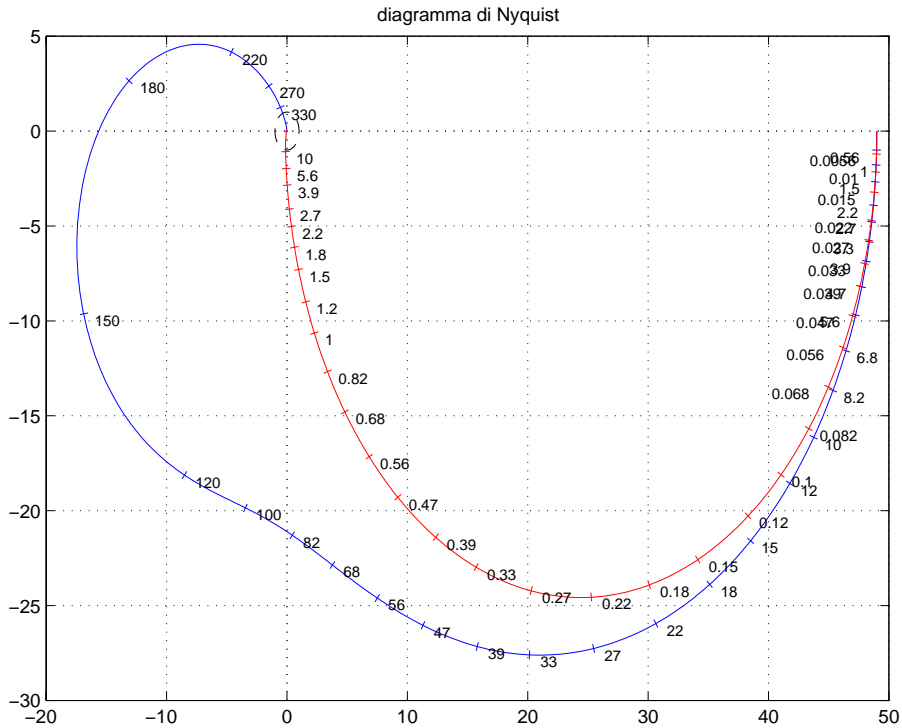
Applicando le formule di inversione si ricavano le due costanti di tempo:

$$\tau_1 = 0.0229 \quad \tau_2 = 4.3922$$

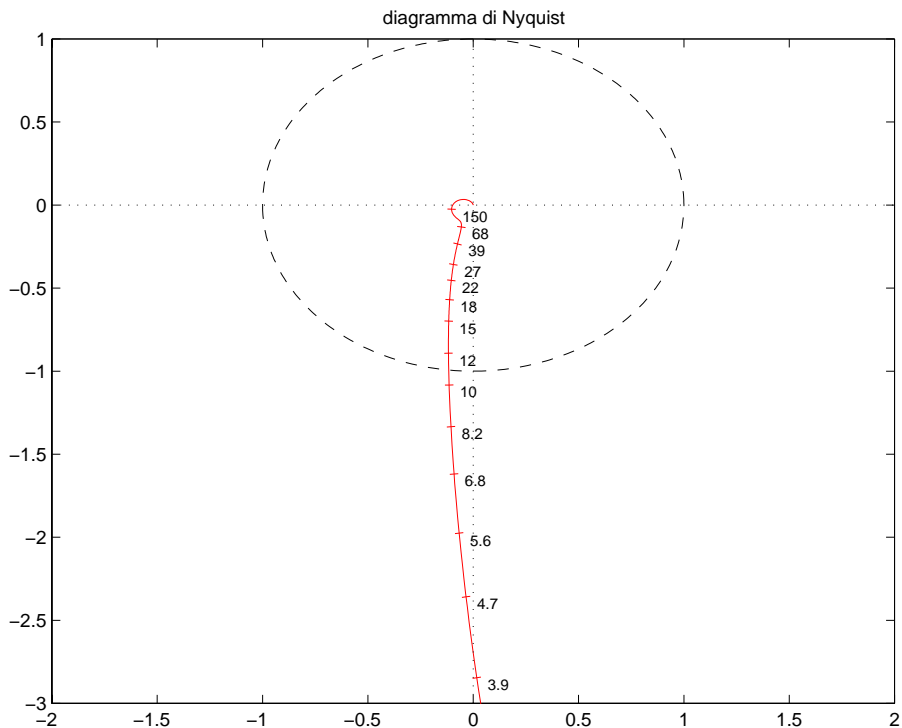
Si è quindi ottenuto la seguente rete correttiva:

$$C_1(s) = \frac{1 + \tau_1 s}{1 + \tau_2 s} = \frac{1 + 0.0229 s}{1 + 4.3922 s}$$

Diagrammi di Nyquist del sistema  $K_{2\%} G(s)$  con e senza rete correttiva:



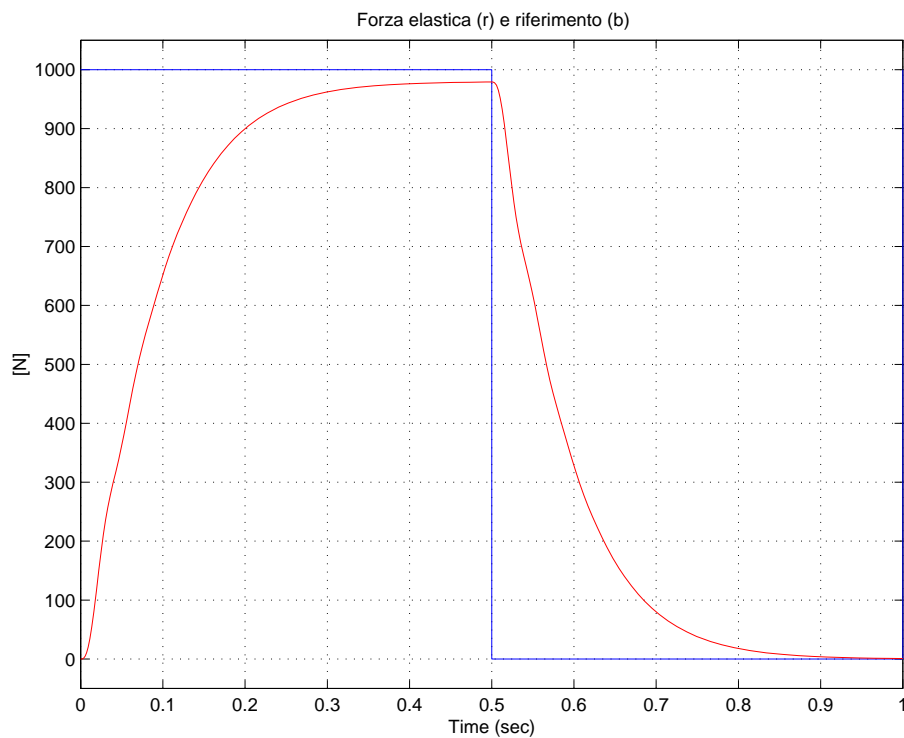
Dettaglio del diagramma di Nyquist del sistema compensato  $C_1(s) K_{2\%} G(s)$ :



La pulsazione  $\omega$  alla quale il diagramma del sistema compensato interseca la circonferenza unitaria è circa  $\omega = 11 \text{ rad/s}$ , questa è una stima della larghezza

di banda del sistema retroazionato.

Risposta al gradino del sistema retroazionato con rete correttiva:



Il sistema retroazionato è caratterizzato da un errore a regime del 2% e da un tempo di assestamento inferiore a 0.3 s. Le specifiche di progetto sono pertanto soddisfatte.

## Sintesi del controllore (2)

La specifica sull'errore a regime può essere soddisfatta non solo aumentando il guadagno statico, ma anche inserendo un integratore nell'anello di controllo in modo da garantire un errore a regime nullo per ingresso a gradino.

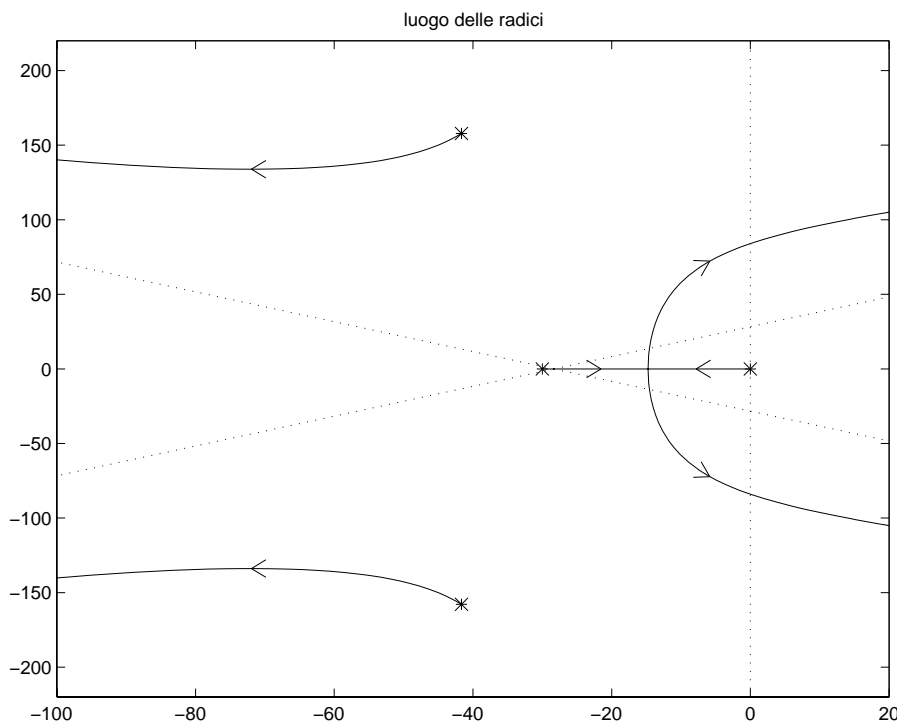
Consideriamo quindi il sistema  $G_2(s) = C_2(s) G(s)$  dove

$$C_2(s) = \frac{K_i}{s}$$

è il controllore di tipo integrale. Gli intervalli di stabilità del sistema  $G_2(s)$  al variare del guadagno  $K_i$  sono:

$$0 \leq K_i \leq 487700 = K_i^*$$

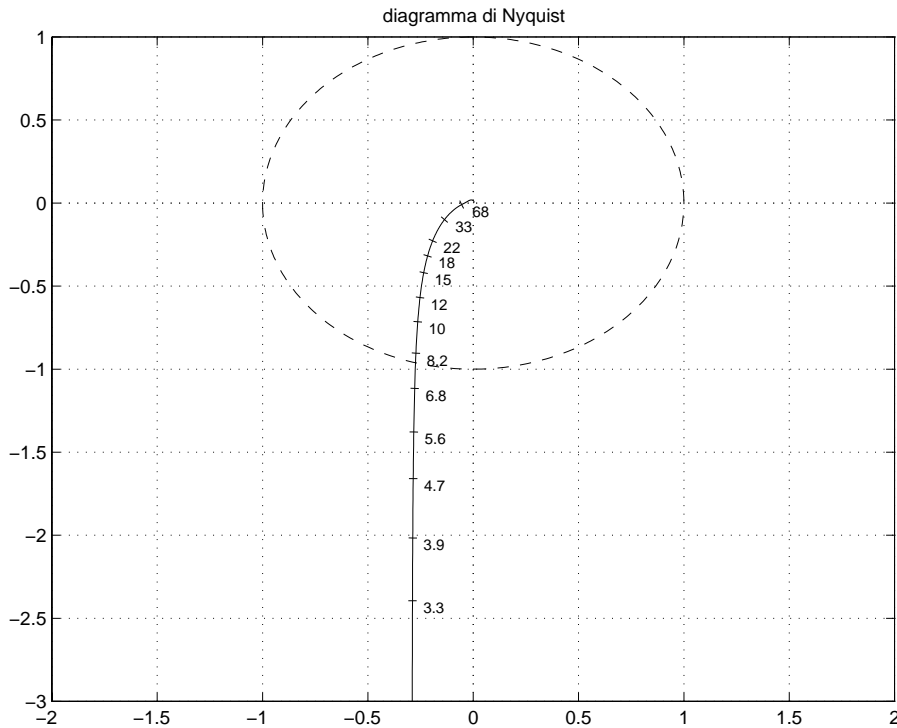
Luogo delle radici del sistema  $G_2(s)$  al variare del guadagno  $K_i > 0$ :



All'aumentare del parametro  $K_i > 0$  i due poli sull'asse reale si avvicinano e, in corrispondenza del punto di diramazione, tutti i poli del sistema si trovano alla massima distanza dall'asse immaginario. In corrispondenza del punto di diramazione il valore di  $K_i$  è 18000. Tale valore fornisce una buona indicazione del guadagno corrispondente al minimo tempo di assestamento.

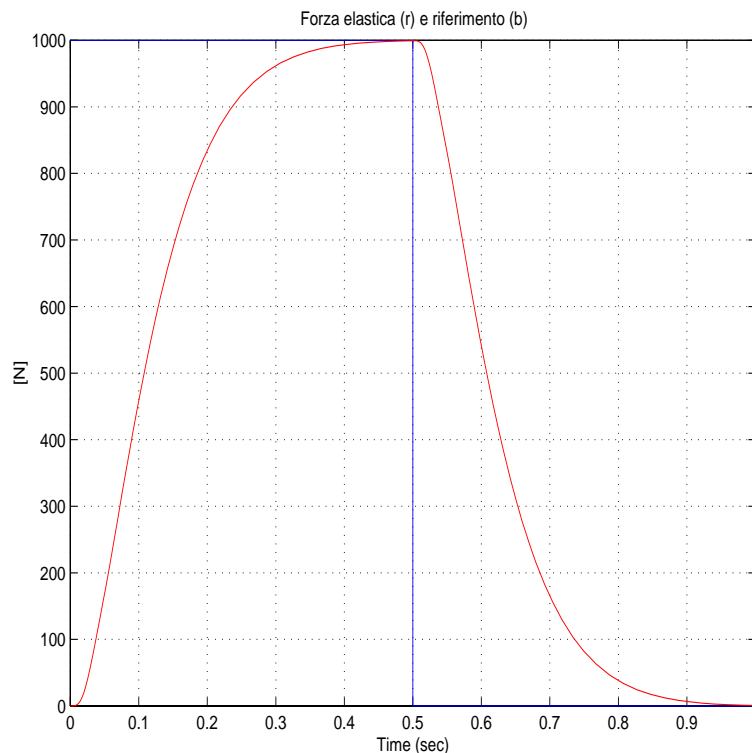
Scegliendo il valore  $K_i = 20000$  si ottiene il seguente diagramma di Nyquist:





Il sistema presenta già ottimi margini di fase ( $74^\circ$ ) e di ampiezza ( $> 24$ ).

Risposta al gradino del sistema del sistema  $K_i G(s)/s$  per  $K_i = 20000$ :



Il tempo di assestamento è quello richiesto, pertanto le specifiche richieste sono soddisfatte.

Aumentando il guadagno e aggiungendo una rete anticipatrice si può ulteriormente aumentare la velocità di risposta del sistema, ridurre il tempo di

assestamento e migliorare l'errore di inseguimento di un riferimento a rampa.

Confronto delle risposte al gradino del sistema  $K_i G(s)/s$  con  $K_i = 20000$  e del sistema con  $K_i = 72000$  e con rete anticipatrice:

