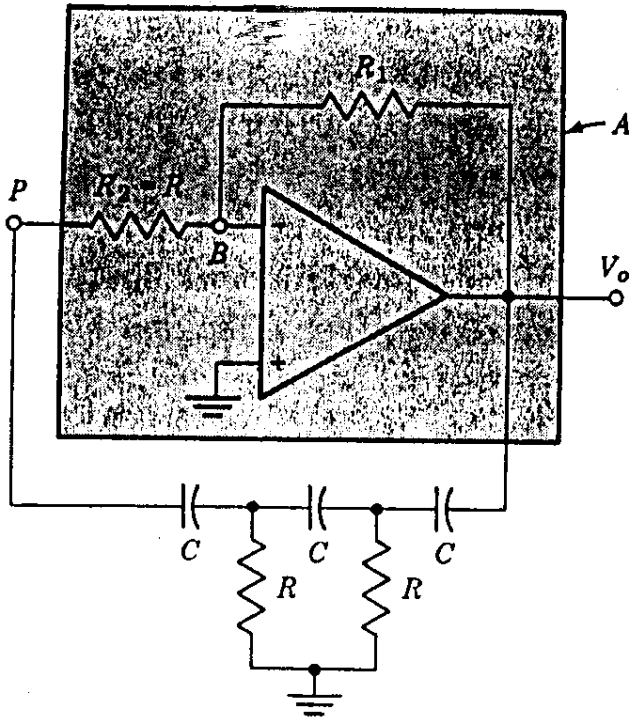


Esempio. Come esempio di utilizzo del metodo della funzione descrittiva si consideri il seguente oscillatore a sfasamento realizzato con un amplificatore operazionale:



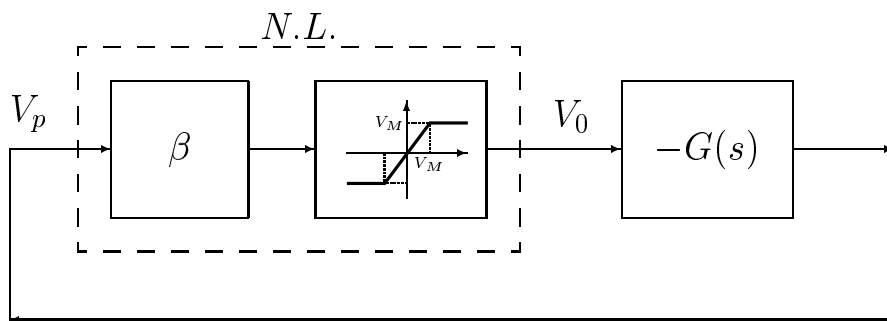
Il guadagno dell'amplificatore operazionale è:

$$A = -\beta$$

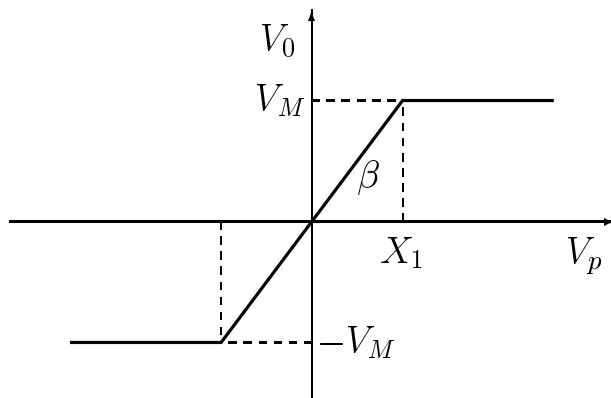
dove

$$\beta = \frac{R_1}{R}$$

- Rappresentazione schematica del sistema retroazionato è:



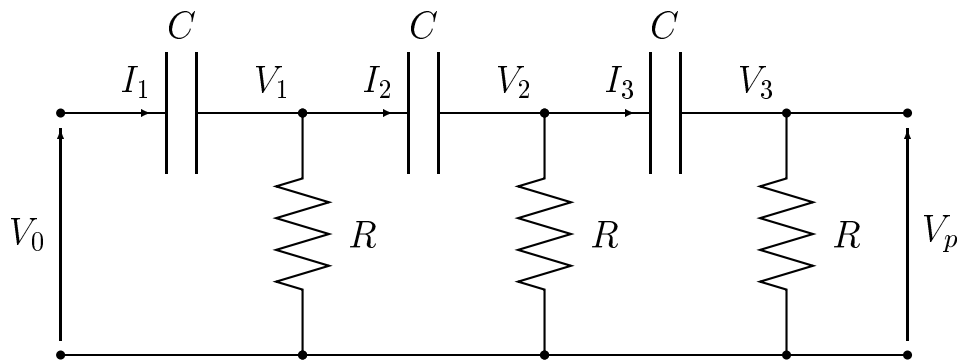
- L'elemento non lineare (N.L.) è una saturazione con tratto centrale a pendenza β :



$$X_1 = \frac{RV_0}{R_1}$$

$$\beta = \frac{R_1}{R}$$

- Schema fisico della rete a capacità e resistenze:



- Le equazioni che descrivono il circuito sono:

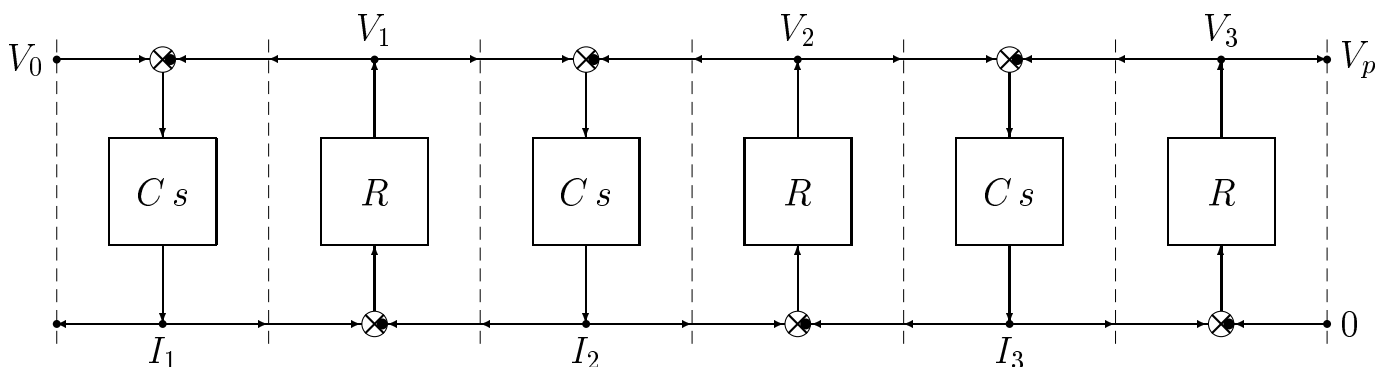
$$I_1 = C \frac{d(V_0 - V_1)}{dt}, \quad I_2 = C \frac{d(V_1 - V_2)}{dt}, \quad I_3 = C \frac{d(V_2 - V_3)}{dt}$$

$$V_1 = R(I_1 - I_2), \quad V_2 = R(I_2 - I_3), \quad V_3 = RI_3$$

- Utilizzando le trasformate di Laplace, le tre equazioni differenziali diventano:

$$I_1 = C s (V_0 - V_1), \quad I_2 = C s (V_1 - V_2), \quad I_3 = C s (V_2 - V_3)$$

- Lo schema fisico può quindi essere rappresentato dal seguente schema a blocchi:

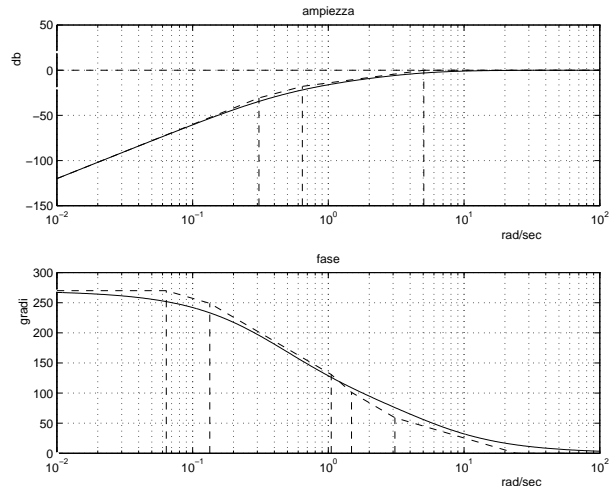
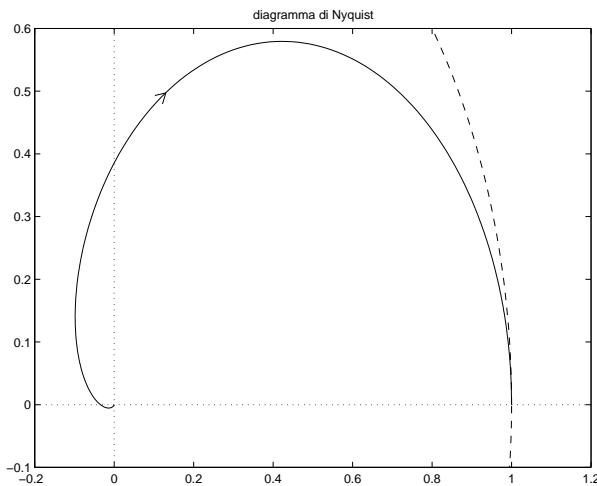


- La funzione di trasferimento $G(s)$ che lega l'ingresso $V_0(s)$ all'uscita $V_p(s)$ si calcola agevolmente utilizzando la formula di Mason:

$$G(s) = \frac{V_p(s)}{V_0(s)} = \frac{R^3 C^3 s^3}{1 + 5 R C s + 6 R^2 C^2 s^2 + R^3 C^3 s^3}$$

Infatti, all'interno dello schema a blocchi ci sono 5 anelli distinti, tutti aventi guadagno di anello $-RC$. Inoltre ci sono 6 coppie di anelli che non si toccano a due a due, e una terna di anelli che non si toccano a tre a tre. L'unico percorso che parte da V_0 e arriva a V_p attraversa tutti i blocchi.

- Diagramma di Nyquist e Diagrammi si Bode della funzione $G(s)$:



Il diagramma interseca il semiasse reale positivo in corrispondenza del punto $\sigma^* = -1/K^*$ alla pulsazione ω^* . I valori di K^* e di ω^* possono essere agevolmente calcolati utilizzando il criterio di Routh. L'equazione caratteristica $1 + K G(s) = 0$ del sistema è:

$$R^3 C^3 (K + 1) s^3 + 6 R^2 C^2 s^2 + 5 R C s + 1 = 0$$

Costruendo la tabella di Routh:

$$\begin{array}{c|cc} 3 & R^3 C^3 (K + 1) & 5 R C \\ 2 & 6 R^2 C^2 & 1 \\ 1 & (30 - 1 - K) R^3 C^3 & \\ 0 & 1 & \end{array}$$

si ricava $K^* = 29$.

- Quindi nel sistema si innesca un'oscillazione solo quando:

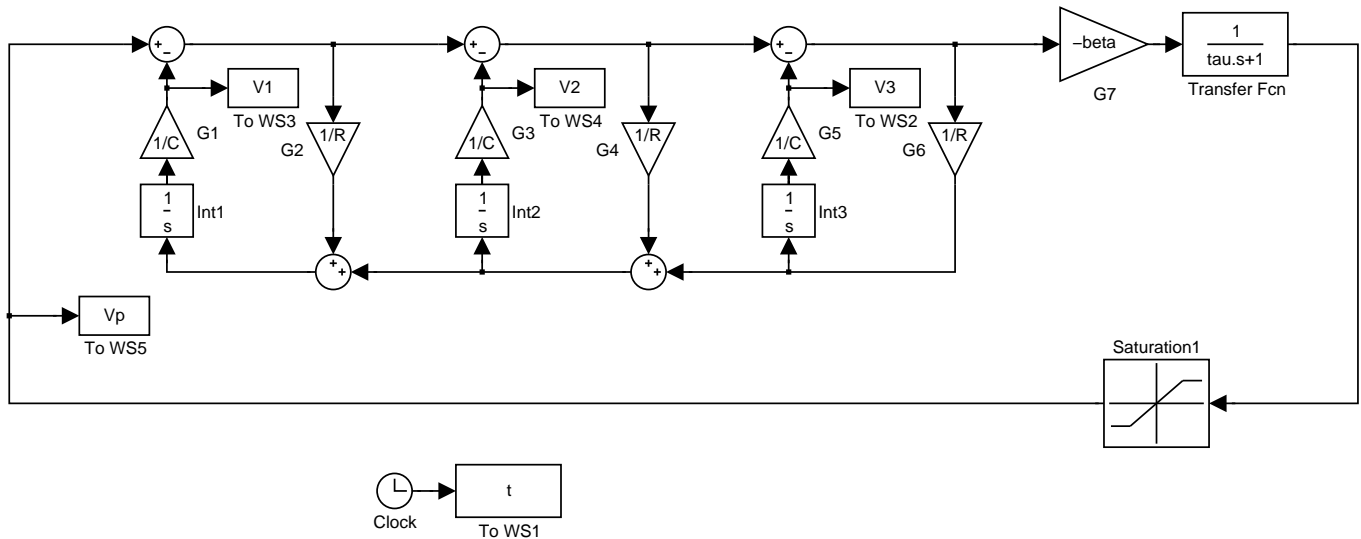
$$\boxed{\beta > K^*} \quad \text{dove} \quad \beta = \frac{R_1}{R} \quad \text{e} \quad K^* = 29$$

- La pulsazione di oscillazione si ricava dall'equazione ausiliaria della tabella di Routh:

$$6 R^2 C^2 s^2 + 1 = 0 \quad \rightarrow \quad \boxed{\omega^* = \frac{1}{R C \sqrt{6}}}$$

• Si noti che in questo caso la $G(s)$ è un sistema "passa alto" per cui non soddisfa una delle ipotesi necessarie per poter ottenere risultati "precisi" dall'applicazione del metodo della funzione descrittiva.

- Simulazione del seguente schema a blocchi (oscillatore_mdl.mdl):



- Parametri di simulazione (oscillatore_m):

```

R=1; % Resistenza
C=0.001; % Capacita'
beta=60; % Guadagno dell'amplificatore
VM=12; % Tensione massima
V30=0.1; % Condizione iniziale
Q30=C*V30; % Condizione iniziale
wstar=1/(R*C*sqrt(6)); % Pulsazione dell'oscillazione
tau=0.0001; % Costante di tempo dell'amplificatore
Tfin=10*2*pi/wstar; % Durata della simulazione
sim('oscillatore_mdl',Tfin) % Simulazione dello schema a blocchi
figure(1) % Apertura della figura nr. 1
plot(t,[Vp,V3]) % Graficazione delle tensioni Vp e V3

```

- Risultati della simulazione (variabili V_p e V_0):

