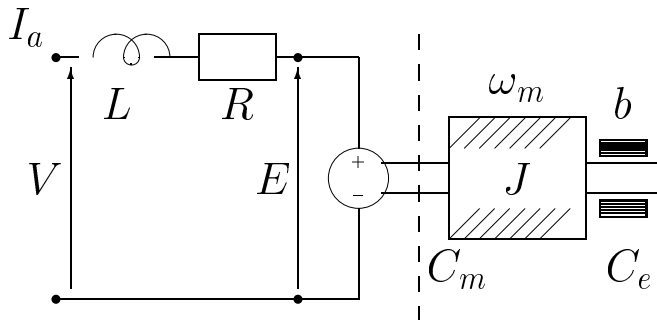
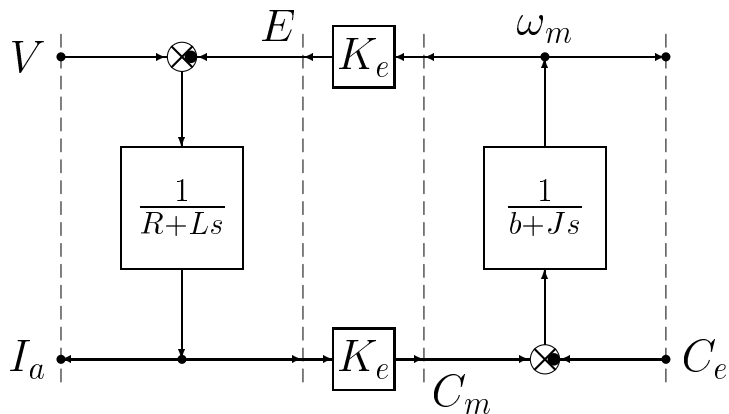


Motore elettrico in corrente continua.

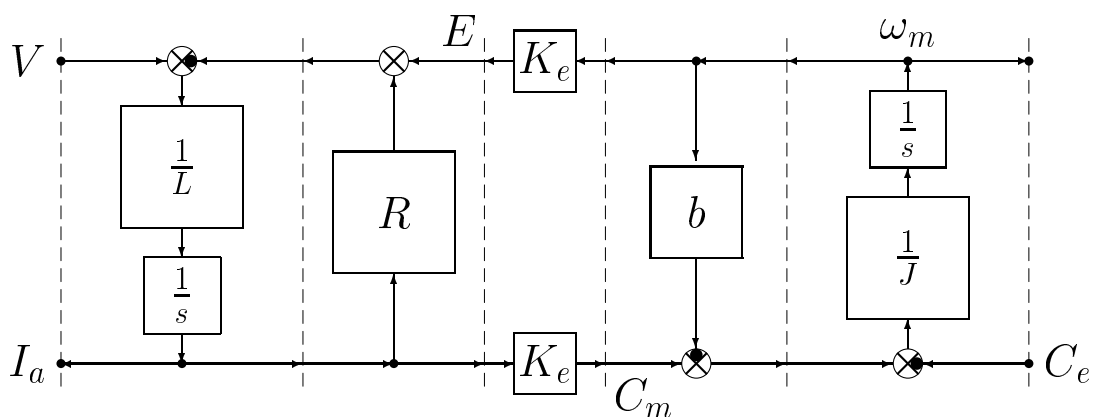
- Schema fisico del motore:



- Schema a blocchi (p.o.g.) del motore:



- Schema a blocchi espanso:



- Parametri (SI): $L = 0.005$, $R = 1$, $K_e = 0.56$, $b = 0.002$, $J = 0.03$, $C_e = 10$, $V = 100$, $\omega_{ref} = 100$, $TI = 0.0005$ e $TTOT = 1$.